

WWW.LEDSTUDIO.CL

Showroom Las Condes:
Av. Las Condes 7363
+56 2 2385 3700

Showroom Vitacura:
Av. Padre Hurtado 1199
+56 2 2385 3600

Showroom Santiago Centro:
Grajales 2487
+56 2 2385 3500



CINTAS LED

PERFILES Y
FUENTES DE PODER



CINTAS LED



CINTA LED STUDIO

SKU: 148183
TEMP DE LUZ: 2700K luz cálida
CONSUMO: 4.8W
LUMENES: 2420LM
VOLTAJE: 12V
IP: IP20
LARGO: Rollo de 5 metros



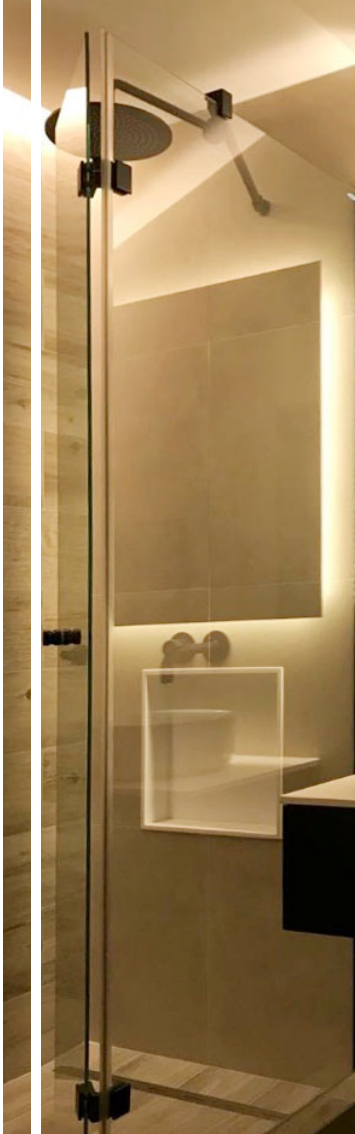
CINTA LED STUDIO

SKU: 148184
TEMP DE LUZ: 3000K luz cálida
CONSUMO: 9.6W
LUMENES: 4580LM
VOLTAJE: 12V
IP: IP20
LARGO: Rollo de 5 metros

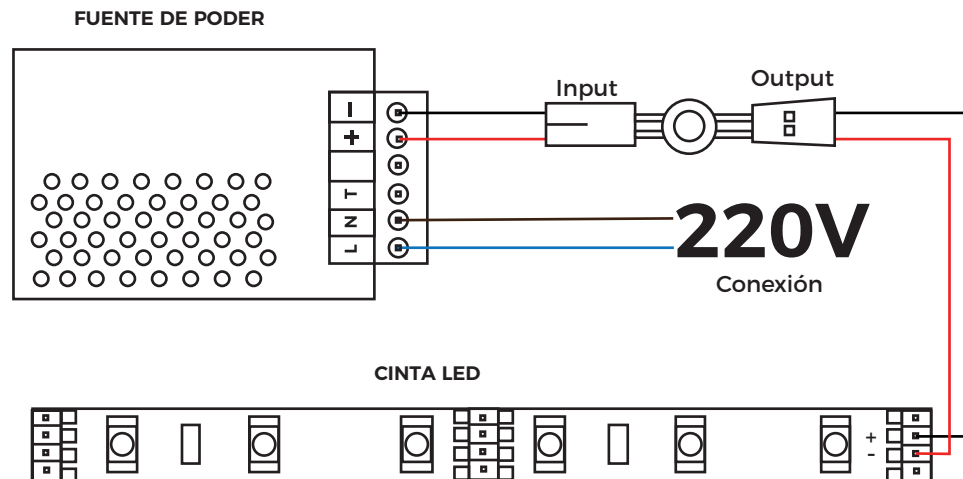


CINTA LED STUDIO

SKU: 148185
TEMP DE LUZ: 4000K luz Neutra
CONSUMO: 9.6W
LUMENES: 4985LM
VOLTAJE: 12V
IP: IP20
LARGO: Rollo de 5 metros



GRAFICA DE INSTALACIÓN

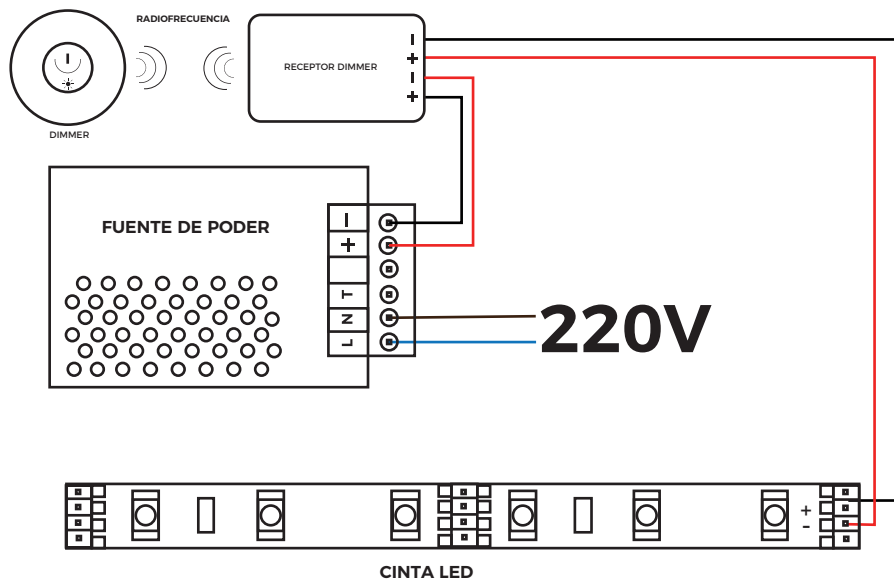


INDICACIONES:

SENSOR DE MOVIMIENTO:

Sensor funciona por 20 segundos encendido con movimiento constante.

GRAFICA DE INSTALACIÓN



INDICACIONES:

CONTROL Y RECEPTOR:

Estos equipos se ocupan como interruptor y dimmer de cinta LED, este protocolo trabaja bajo radiofrecuencia, lo que quiere decir que el control es inalámbrico y se comunica por señal con el receptor para poder realizar el trabajo ON/OFF y dimerización de la cinta.

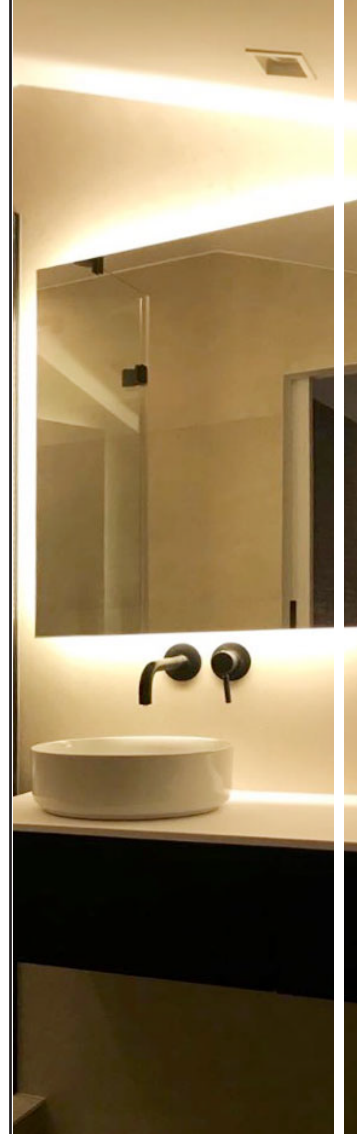
MANUAL DE USO

-Para la instalación correcta de cintas led se requieren dos accesorios adicionales:

-Fuente de poder: La cinta trabaja en un voltaje de 12V, la fuente de poder es la encargada de convertir el voltaje 220V hasta 12V para que la cinta pueda encender.

-Perfil de aluminio: Este se encarga de proteger a la cinta contra sólidos y líquidos, difundir la emisión de luz y crear una fijación correcta de la misma.

-Los rollos de cinta vienen de 5 metros de largo total cada uno, este metraje puede ser cortado donde requiera el cliente, cada tira de cinta viene con indicación de corte con tijera y puntos de cobre para reutilizar el tramo que requiera, estos puntos de cobre deben ir soldados con soldadura de estaño.



FUENTES DE PODER



FUENTE DE PODER
 SKU: 148157
 PARA PRODUCTOS CON POTENCIA HASTA - 30W
 VOLTAJE: 12V
 IP: IP67
 MEDIDAS: 280X20X20MM



FUENTE DE PODER
 SKU: 148159
 PARA PRODUCTOS CON POTENCIA HASTA - 100W
 VOLTAJE: 12V
 IP: IP67
 MEDIDAS: 220X50X30MM



FUENTE DE PODER
 SKU: 148158
 PARA PRODUCTOS CON POTENCIA HASTA - 60W
 VOLTAJE: 12V
 IP: IP67
 MEDIDAS: 160X50X30MM

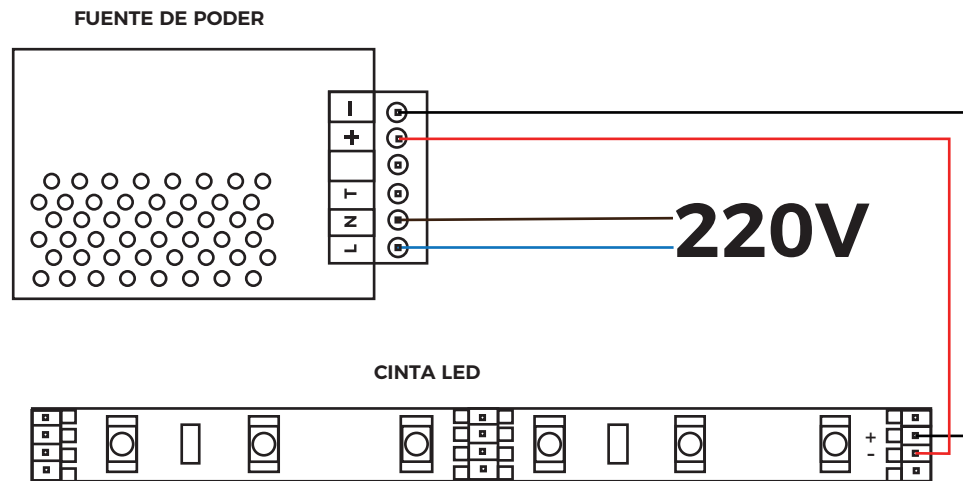


FUENTE DE PODER
 SKU: 148160
 PARA PRODUCTOS CON POTENCIA HASTA - 60W
 VOLTAJE: 12V
 IP: IP20
 MEDIDAS: 80X40X110MM



FUENTE DE PODER
 SKU: 148161
 PARA PRODUCTOS CON POTENCIA HASTA - 36W
 VOLTAJE: 12V
 IP: IP20
 MEDIDAS: 60X40X85MM

GRAFICA DE INSTALACIÓN



INDICACIONES:

Para elegir correctamente la fuente de poder que corresponde a la cinta que se va a adquirir, se deben multiplicar los watts de consumo de la cinta por la cantidad de metros a colocar, y sumarle un 20% de holgura a la fuente de poder para que no trabaje al máximo de su capacidad, por ejemplo:

4.8W de cinta x 5 metros totales x 1.2 rango de holgura para la fuente = 28.8W

Es decir, necesitamos una fuente de poder de 28.8W o más para cubrir este metraje de cinta.

CONTROLES, SENSORES Y RECEPTORES



CONTROL REMOTO MINI

SKU: 148163
VOLTAJE: 3V
IP: 20
MEDIDAS: ϕ 40X20MM



RECEPTOR DIMMER

SKU: 148162
PARA PRODUCTOS CON POTENCIA HASTA - 96W
VOLTAJE: 12V / 24V / 36V
IP: IP20
MEDIDAS: 100X40X20MM



SENSOR DE MOVIMIENTO

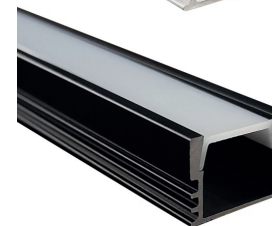
SKU: 148191
VOLTAJE: 12V
IP: IP20

PERFILES



PERFIL BLANCO PARA CINTA LED

SKU: 148154
MEDIDAS: 100X15X12MM
INCLUYE TAPAS Y SOPORTES



PERFIL NEGRO PARA CINTA LED

SKU: 148155
MEDIDAS: 100X15X12MM
INCLUYE TAPAS Y SOPORTES



PERFIL TRIANGULAR NEGRO PARA CINTA LED

SKU: 148198
MEDIDAS: 100X26X18MM
INCLUYE TAPAS Y SOPORTES



PERFIL TRIANGULAR BLANCO PARA CINTA LED

SKU: 148199
MEDIDAS: 100X26X18MM
INCLUYE TAPAS Y SOPORTES