



Luces Led
para muebles

IMPERIAL

El especialista
para especialistas



Por que sabemos que la iluminación es Fundamental en todos los espacios, en Imperial contamos con soluciones innovadoras para cada rincón de tu casa u oficina

Agrega un toque diferente a cada uno de tus proyectos



BARRA LED LUGANO TOUCH DE 12 VOLT

Tipo de luz:
Luz Natural
Ampolleta:
Led integrado
Usos:
Para aplicaciones bajo mueble aéreo, bajo repisa y dentro de muebles
Tipo Instalación:
Sobrepuesta
No incluye transformador

Código	Tamaño	Potencia
136434	450 mm	3,9 W
136424	900 mm	9 W



- Un toque rápido (0,5 segundos) para encender o apagar.
- Un toque prolongado (más de 0,5 segundos) sube o baja el nivel de luminosidad.



BARRA LED PERTH CON SENSOR DE 12 VOLT

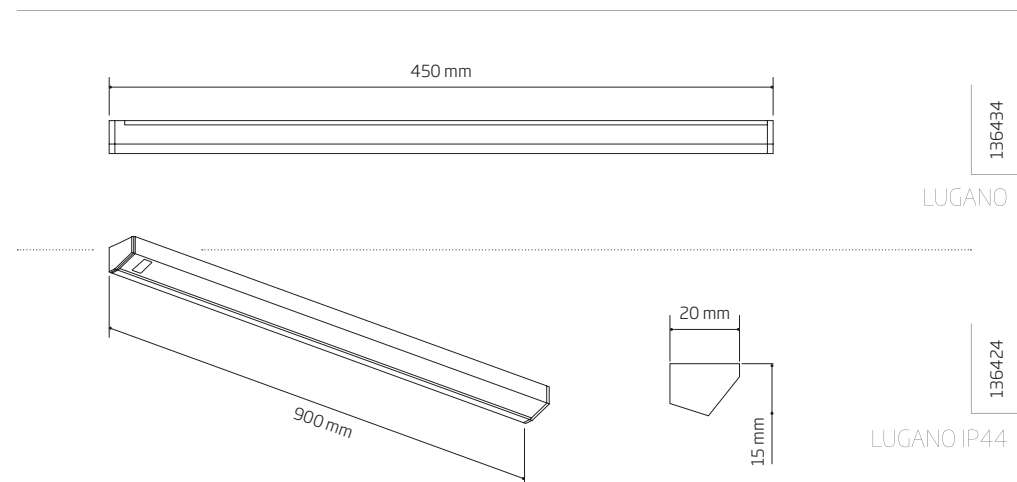
Color:
Gris
Tipo de luz:
Luz Natural
Ampolleta:
Led integrado
Usos:
Para aplicaciones bajo mueble aéreo, bajo repisa y dentro de muebles
Tipo Instalación:
Sobrepuesta
No incluye transformador

Código	Tamaño	Potencia
136432	413 mm	3,9 W
136433	863 mm	9,4 W



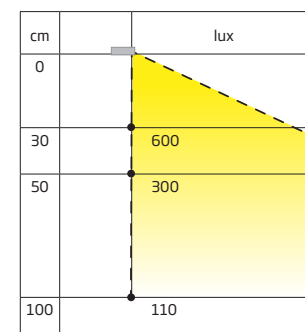
- Solo basta con pasar frente al sensor para encender las luces, se apagan automáticamente.

MEDIDAS

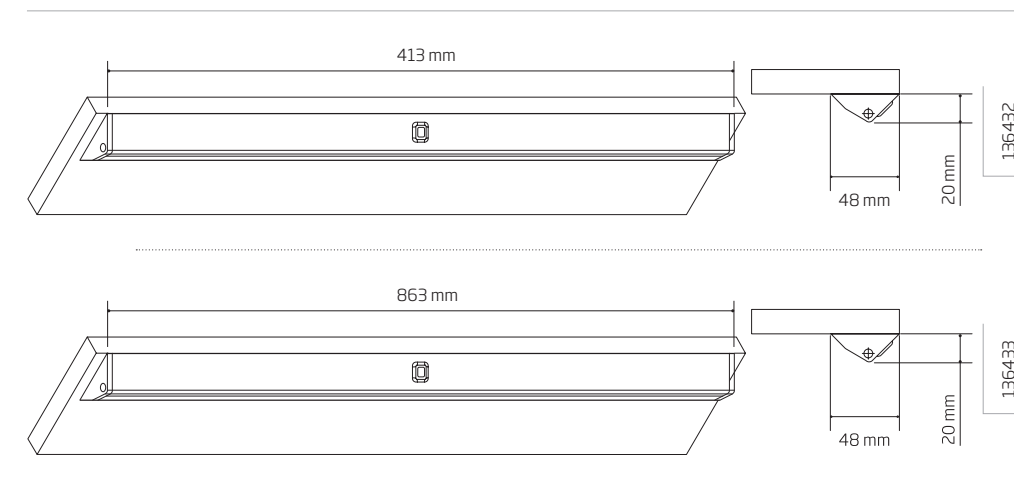


Largo = 900 mm
Lumen = 380 lm
Lumen = 40 W

ÁNGULO DE ILUMINACIÓN

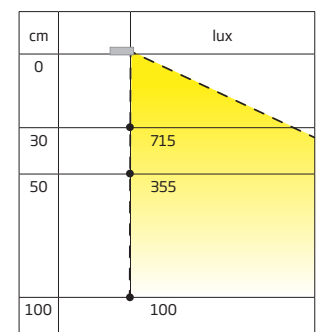


MEDIDAS



Largo = 900 mm
Lumen = 400 lm
Lumen = 40 W

ÁNGULO DE ILUMINACIÓN





BARRA LED ELBA CON SENSOR DE 12 VOLT

Color:

Gris

Tipo de luz:

Luz Natural

Ampolleta:

Led integrado

Usos:

Para aplicaciones bajo mueble aéreo, bajo repisa y dentro de muebles

Tipo Instalación:

Sobrepuesta

No incluye transformador

Código	Tamaño	Potencia
136429	195 mm	2,3 W



• Solo basta con pasar frente al sensor para encender las luces, se apagan automáticamente.



BARRA LED MALINDI TOUCH DE 12 VOLT

Tipo de luz:

Luz Natural

Ampolleta:

Led integrado

Usos:

Para aplicaciones bajo mueble aéreo, bajo repisa y dentro de muebles

Tipo Instalación:

Embutida

No incluye transformador

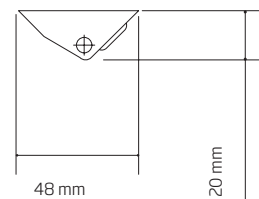
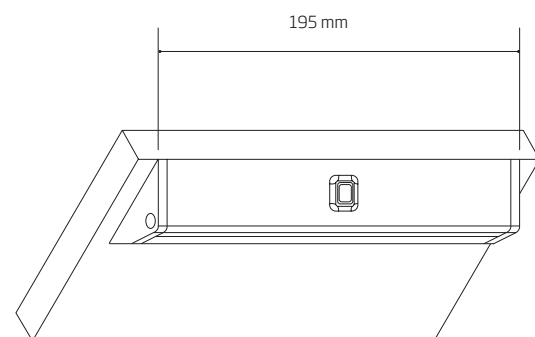


Código	Tamaño	Potencia
136430	500 mm	4,6 W
136431	1000 mm	10,4 W



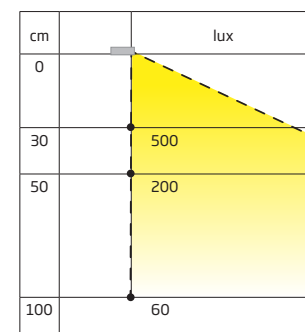
- Un toque rápido (0,5 segundos) para encender o apagar.
- Un toque prolongado (más de 0,5 segundos) sube o baja el nivel de luminosidad.

MEDIDAS

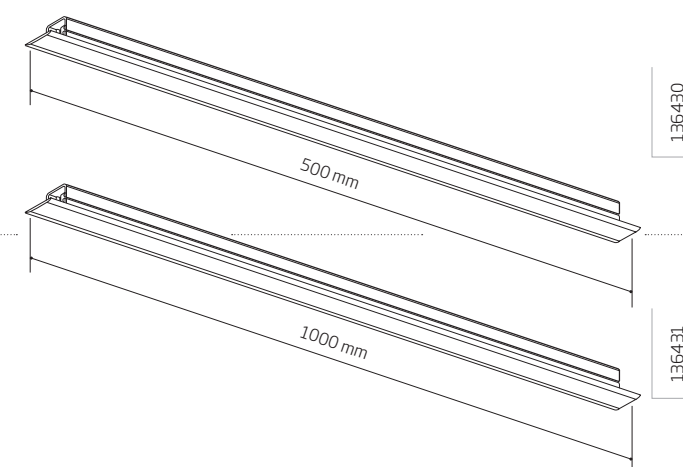
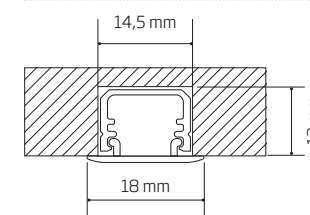
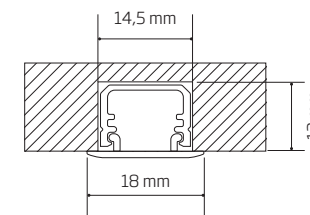


Lumen = 80 lm
Lumen = 40 W

ÁNGULO DE ILUMINACIÓN

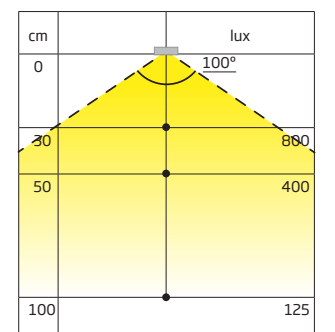


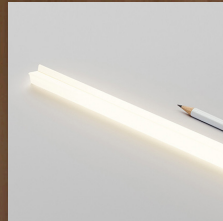
MEDIDAS



Largo = 760mm
Lumen = 350 lm
Lumen = 40 W

ÁNGULO DE ILUMINACIÓN





BARRA LED KALEO DE 12 VOLT

Tipo de luz:

Luz Natural

Ampolleta:

Led integrado

Usos:

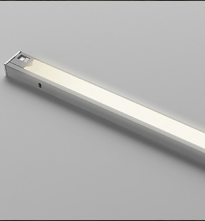
Para aplicaciones bajo mueble aéreo, bajo repisa y dentro de muebles

Tipo Instalación:

Embutida

No incluye transformador

Código	Tamaño	Potencia
136423	563 mm	5,6 W
136427	863 mm	9 W



BARRA LED KITON CON SENSOR DE 12 VOLT

Tipo de luz:

Luz Natural

Ampolleta:

Led integrado

Usos:

Para aplicaciones dentro de cajones

Tipo Instalación:

Sobrepuesta

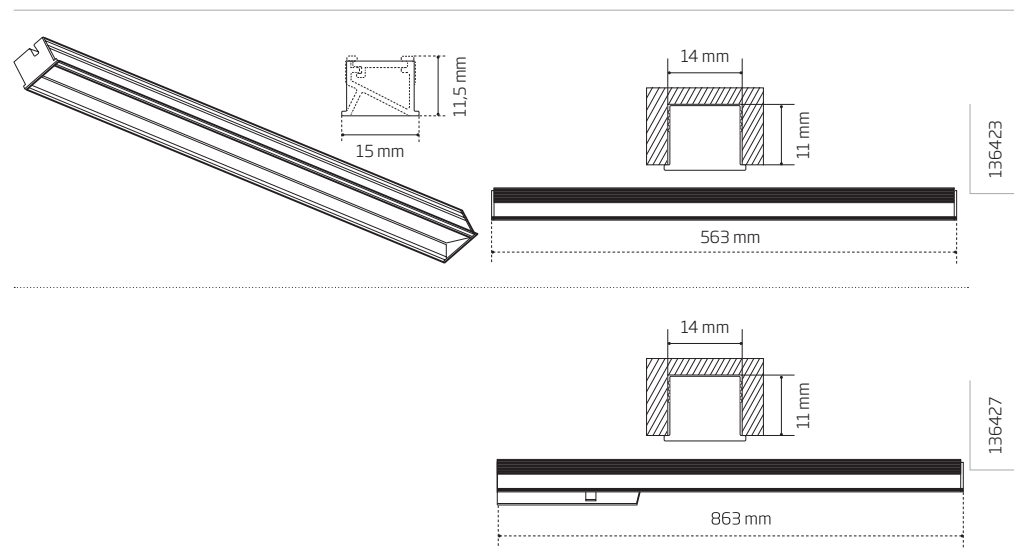
No incluye transformador

Código	Tamaño	Potencia
136428	561 mm	5,5 W



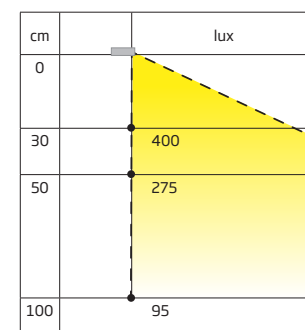
• Solo basta con abrir el cajón para encender las luces. Se apagan al cerrar el cajón.

MEDIDAS

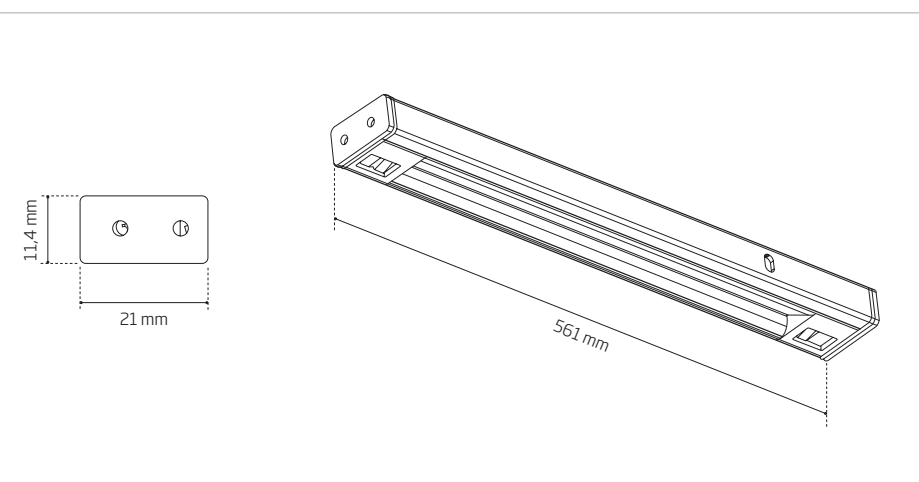


Largo = 863 mm
Lumen = 360 lm
Lumen = 40 W

ÁNGULO DE ILUMINACIÓN

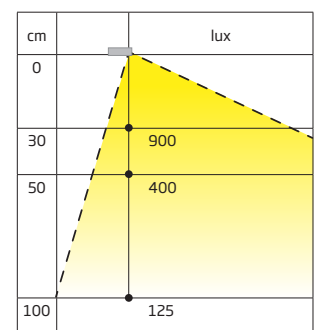


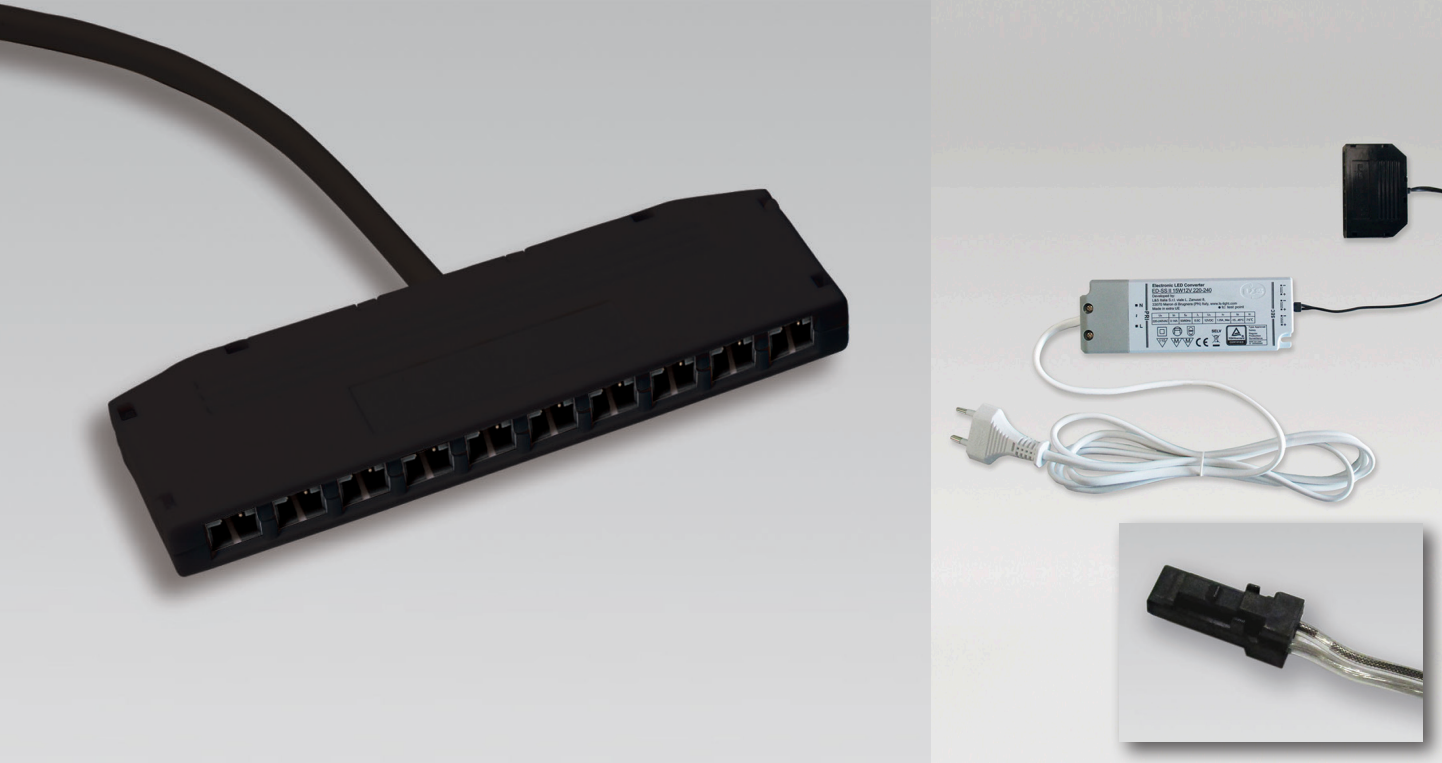
MEDIDAS



Largo = 861mm
Lumen = 410 lm
Lumen = 45 W

ÁNGULO DE ILUMINACIÓN





TRANSFORMADOR 220 - 240 V DE 12 VOLT

Transformador para productos marca LES

*** Los productos marca LES no incluyen transformador**

Código	Potencia
136425	15 W
136426	45 W



SET DE 3 FOCOS LED CON SENSOR Y TRANSFORMADOR

Color:

Grís

Tipo de luz:

Luz fría / 6,500 k

Lúmenes:

260 lm

Ampolleta:

Led integrado

Incluye:

3 focos y 1 transformador

Usos:

Para aplicaciones bajo mueble aéreo, bajo repisa y dentro de muebles

Dificultad:

Fácil Instalación

Tipo Instalación:

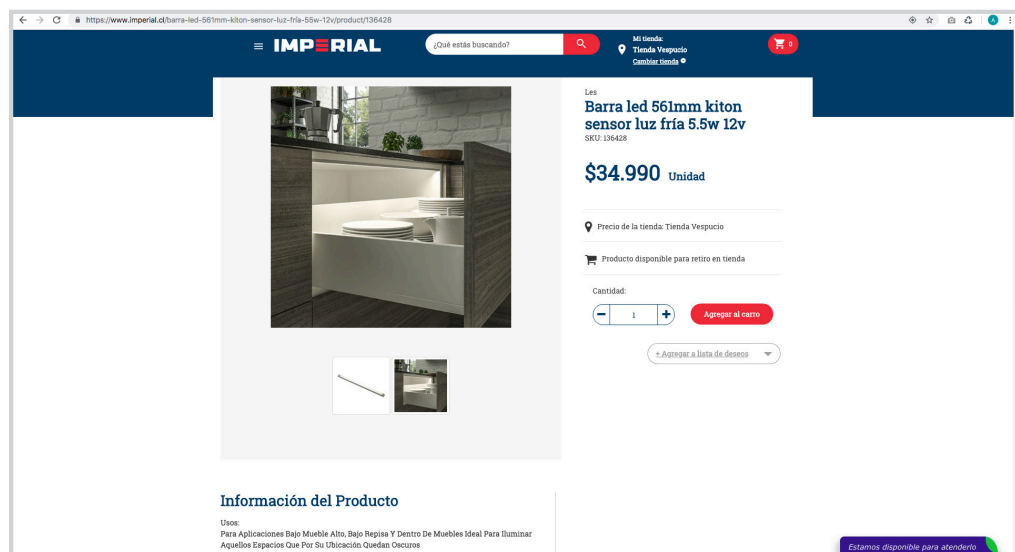
Sobrepuesta

Código	Potencia
132755	3 x 3 W



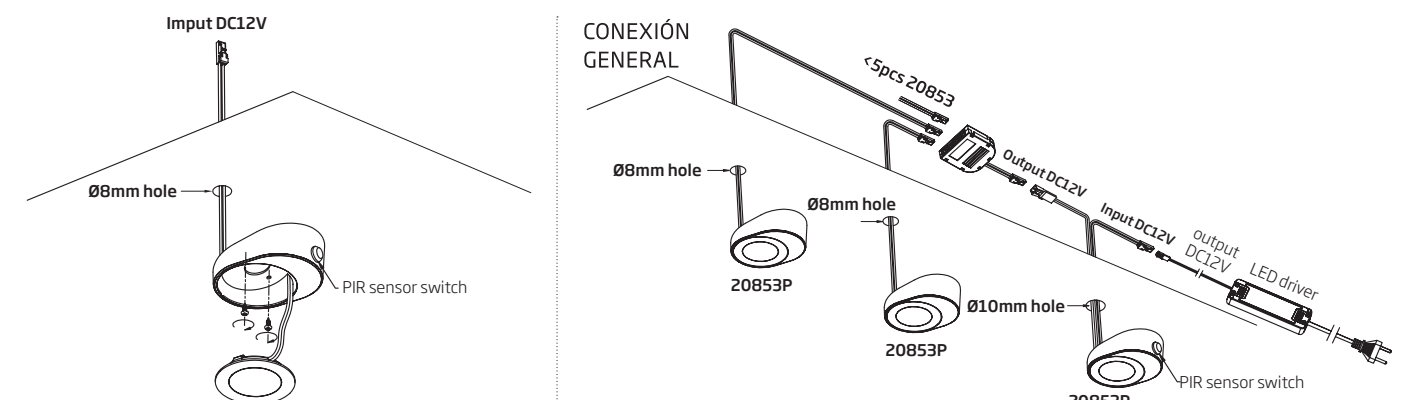
ENCUENTRA ESTOS PRODUCTOS Y TODO PARA TUS PROYECTOS EN

IMPERIAL.CL



***precio referencial, puede variar por zona**

PLANO DE INSTALACIÓN





kuiz.

SET DE 1 FOCO LED TIPO FAROL Y TRANSFORMADOR

Color: Gris
Tipo de luz: Luz fría / 6.500 k
Lúmenes: 180 lm
Ampolleta: Led integrado
Incluye: 1 foco y 1 transformador
Usos: Para aplicaciones bajo mueble aéreo, bajo repisa y dentro de muebles
Dificultad: Fácil Instalación
Tipo Instalación: Sobrepuesta

Código	Potencia
132756	3,5 W



- Un toque rápido (0,5 segundos) para encender o apagar.
- Un toque prolongado (más de 0,5 segundos) sube o baja el nivel de luminosidad.



kuiz.

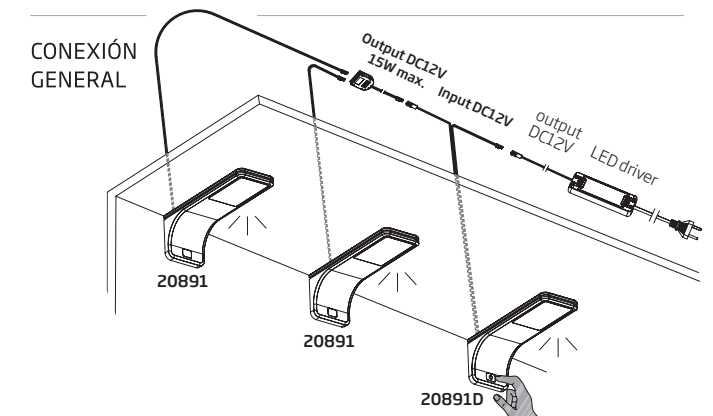
SET DE 3 FOCOS LED TIPO FAROL Y TRANSFORMADOR

Color: Gris
Tipo de luz: Luz fría 6.500 k
Lúmenes: 180 lm
Ampolleta: Led integrado
Incluye: 3 focos y 1 transformador
Usos: Para aplicaciones bajo mueble aéreo, bajo repisa y dentro de muebles
Dificultad: Fácil Instalación
Tipo Instalación: Sobrepuesta

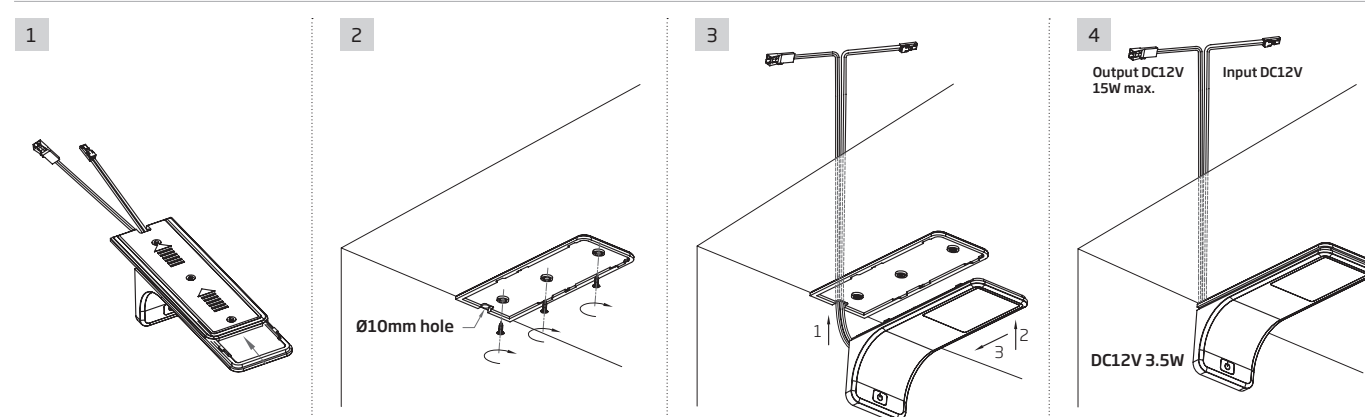
Código	Potencia
132757	3 x 3,5 W



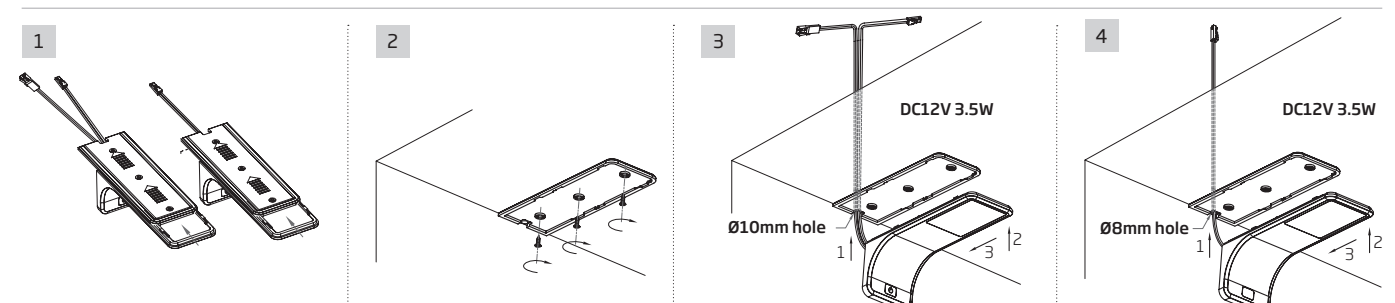
- Un toque rápido (0,5 segundos) para encender o apagar.
- Un toque prolongado (más de 0,5 segundos) sube o baja el nivel de luminosidad.



PLANO DE INSTALACIÓN



PLANO DE INSTALACIÓN





kuiz.

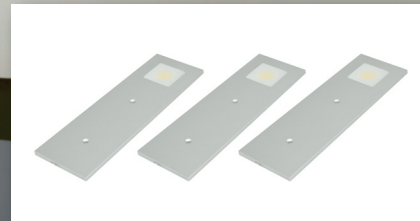
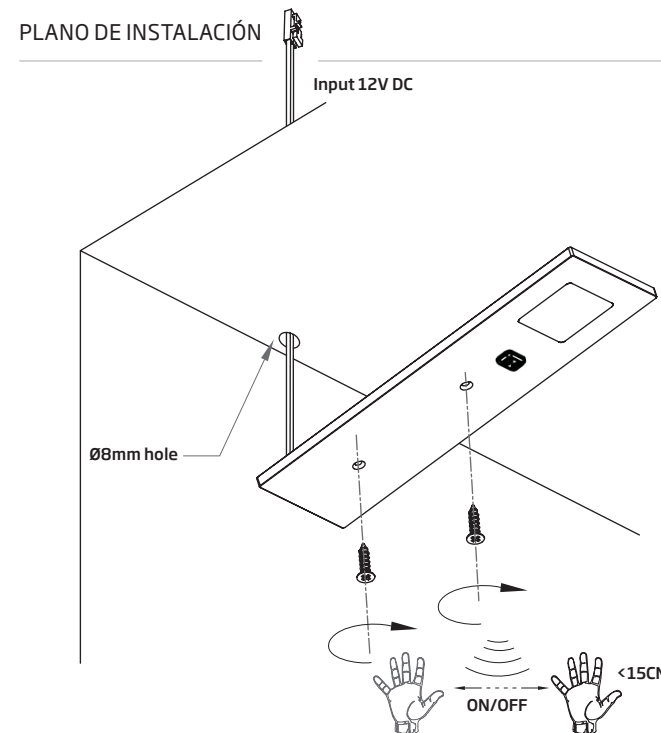
SET DE 1 FOCO LED ULTRA DELGADO CON SENSOR Y TRANSFORMADOR

- Color:** Gris
- Tipo de luz:** Luz fría 6,500 k
- Lúmenes:** 260 lm
- Ampolleta:** Led integrado
- Incluye:** 1 foco y 1 transformador
- Usos:** Para aplicaciones bajo mueble aéreo, bajo repisa y dentro de muebles
- Dificultad:** Fácil Instalación
- Tipo Instalación:** Sobrepuesta

Código	Potencia
132758	3 W



• Pasar la mano frente al sensor rápidamente (0,5 segundos) para encender o apagar, poner la mano frente al sensor más de 0,5 segundos para subir o bajar el nivel de luminosidad.



kuiz.

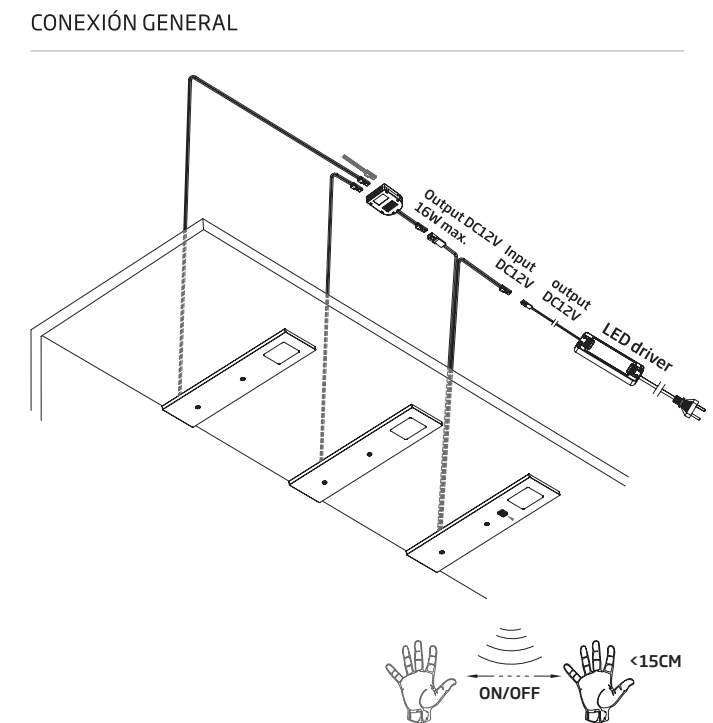
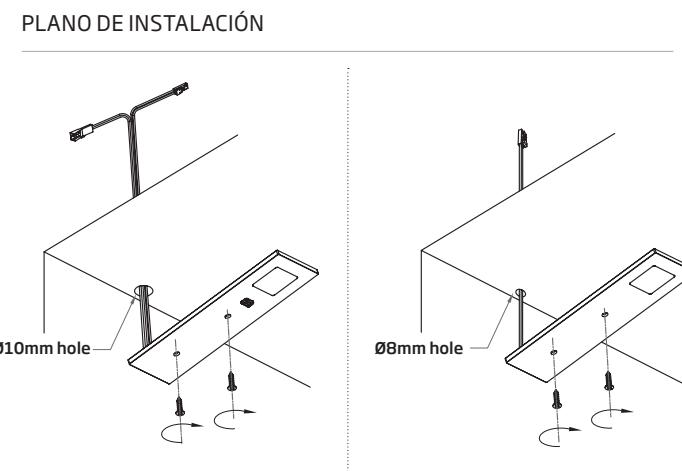
SET DE 3 FOCOS LED ULTRA DELGADO CON SENSOR Y TRANSFORMADOR

- Color:** Gris
- Tipo de luz:** Luz fría 6.500k
- Lúmenes:** 260 lm
- Ampolleta:** Led integrado
- Incluye:** 3 focos y 1 transformador
- Usos:** Para aplicaciones bajo mueble aéreo, bajo repisa y dentro de muebles
- Dificultad:** Fácil Instalación
- Tipo Instalación:** Sobrepuesta

Código	Potencia
132759	3 x 3 W



• Pasar la mano frente al sensor rápidamente (0,5 segundos) para encender o apagar, poner la mano frente al sensor más de 0,5 segundos para subir o bajar el nivel de luminosidad.





Haz tu compra más fácil en www.imperial.cl

Call Center
desde todo Chile
(562) 2399 7000

 ImperialElEspecialista

 imperial_cl