

Catálogo Técnico de Productos



URREAL CNC
Gaspar de Orense 437, Quinta Normal, Región Metropolitana, Chile
(+56) 2 2764 8597
(+56) 9 9472 1317
contacto@urrealcnc.com
www.urrealcnc.com



INDICE :

- 1.- Escritorios Línea C PF.50x50 / 60x60**
- 2.- Bench Línea C.**
- 3.- Escritorio Línea Tecno**
- 4.- Escritorios Línea Fusión**
- 6.- Pedestales Tubular y Tecno**
- 7.- Base Pedestal Plato**
- 8.- Base Pedestal Cruceta**
- 9.- Porta Módulos Eléctricos de Línea.**
- 10.- Cajas de Electrificación de Línea**
- 11.- Marco y Tapas de Registro de Línea.**
- 12.- Torreta Subida Eléctricas de Línea.**
- 13.- Porta CPU de Línea.**
- 14.- Faldón de Línea**
- 15.- Pantalla Divisorio de Línea**
- 16.- Bandeja de Electrificación de Línea.**
- 17.- Tapa Bandeja de Electrificación de Línea**
- 18.- Soporte Pantalla de Vidrio de Línea**

1.- ESCRITORIO LINEA C Perfil 50x50 / 60x60

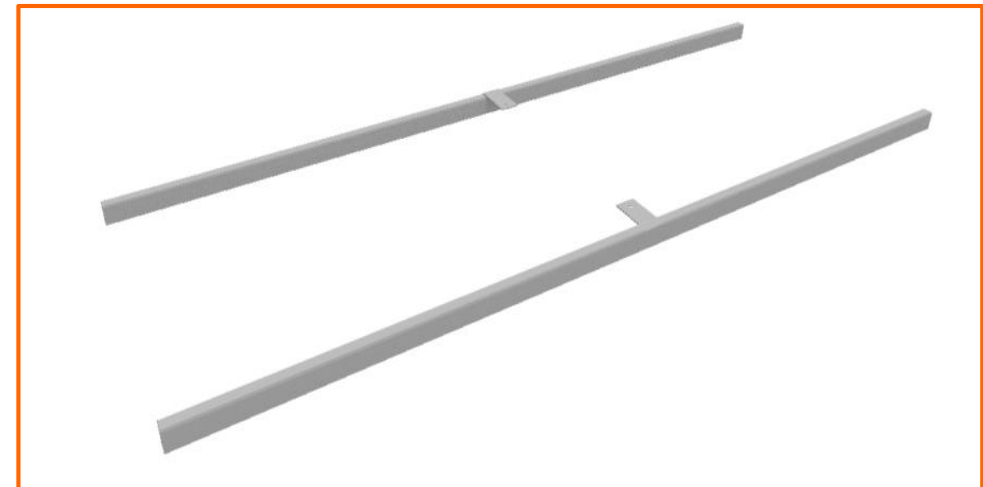
Partes y Piezas



Escritorio Línea C

Conformado:

1. Lateral tipo pórtico o corchete. PF.50x50 mm / 60x60 mm
Espesor:1,5 mm
Altura :725 mm .
Patín regulación de altura.
2. Soporte Viga soldada a lateral
fijación de viga con prisionero a soporte.
3. Viga 30x20 con nivelador de cubierta
Espesor:1,5 mm



1

Lateral Terminal
2 escuadras

2

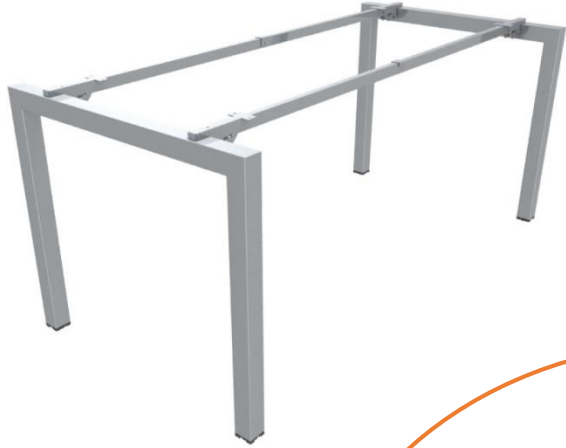
Soporte de Viga

3

Viga 20x30

1.- ESCRITORIO LINEA C Perfil 50x50 / 60x60

Partes y Piezas

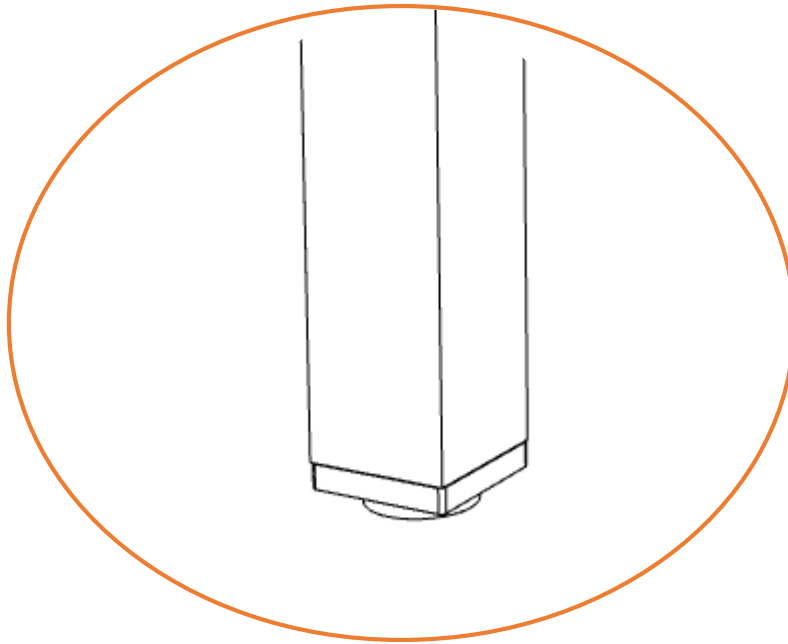


Escritorio Línea C

Conformado:

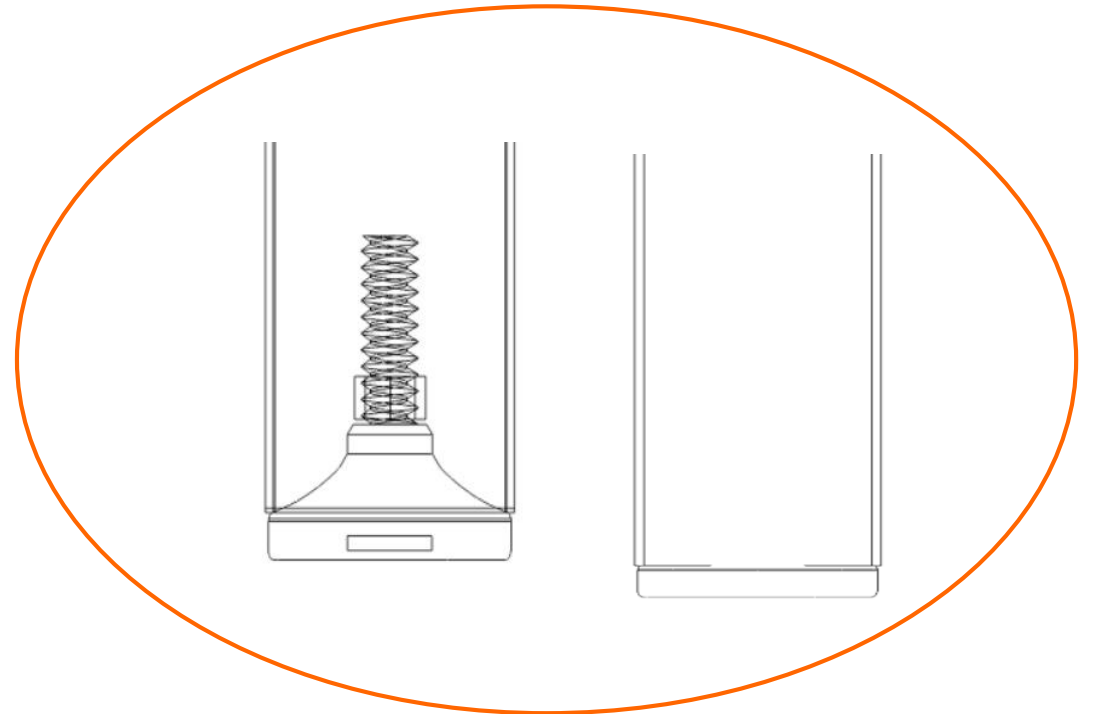
4. Patín regulador redondo para PF 60x60, regulación máxima 20 mm.

5. Patín regulador Montecarlo para PF 50x50



4

Patín regulador
redondo para Pata
60x60



5

Patín regulador
Montecarlo para
Pata 50x50

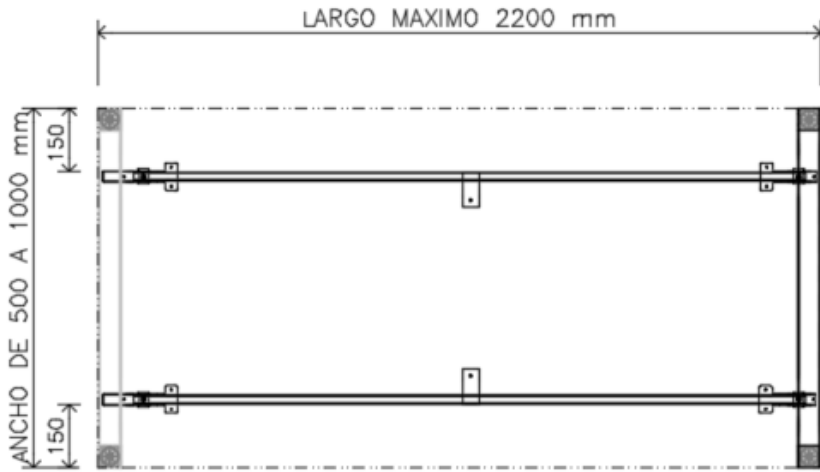
1.-ESCRITORIO LINEA C

Perfil 50x50 / 60x60

Parámetros

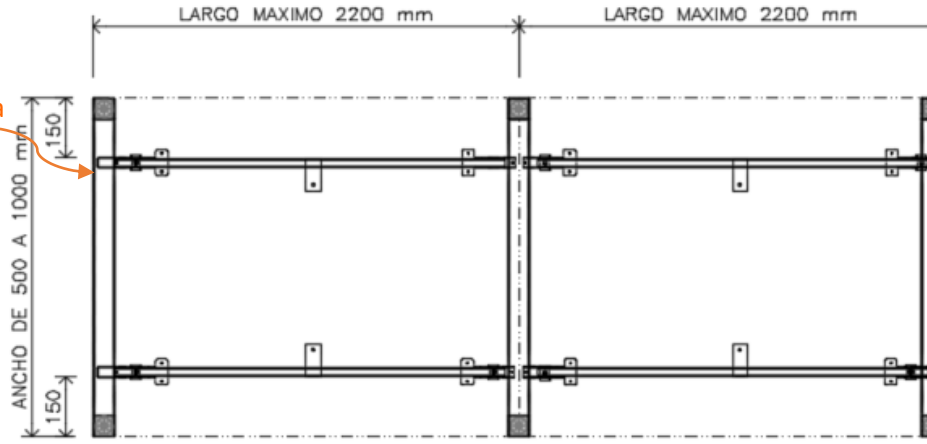


Estructura 2 laterales terminal +2 vigas

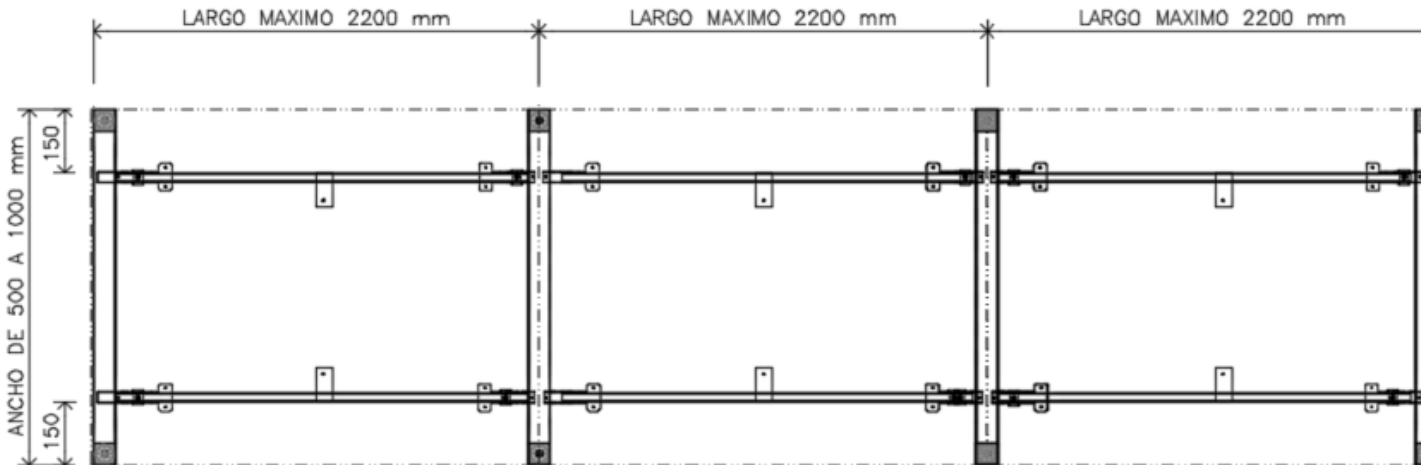


Estructura 2 laterales terminal +1 lateral central +4 vigas

Medida exterior viga



Estructura 2 laterales terminal +2 lateral central +6 vigas



2.-BENCH LINEA C

Perfil 50x50 / 60x60

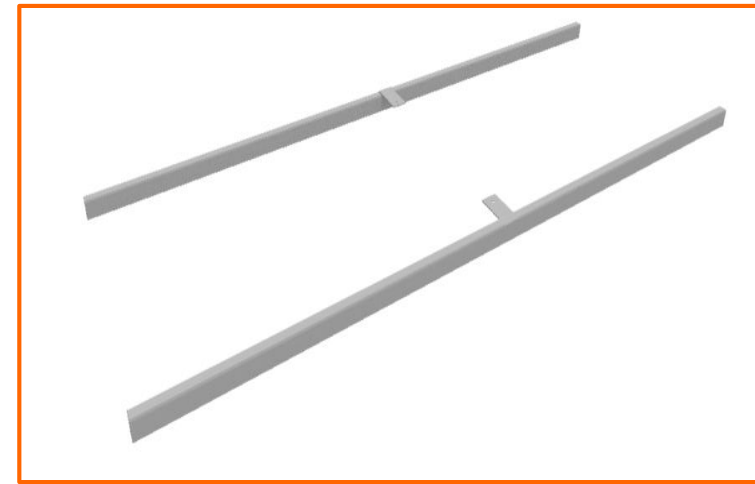
Partes y Piezas



Bench Línea C

Conformado:

1. Lateral tipo pórtico o corchete. PF.50x50 mm / 60x60 mm
Espesor:1,5 mm
Altura :725 mm .
Patín regulación de altura.
2. Soporte Viga soldada a lateral
fijación de viga con prisionero a soporte.
3. Viga 30x20 Espesor : 1,5 mm.
4. Lateral tipo pórtico o corchete central retranqueado. PF.50x50 mm/60x60mm.



1

Lateral Terminal
4 escuadras

2

Soporte de Viga

4

Lateral Central
8 escuadras

3

Viga 20x30

2.- BENCH LINEA C

Perfil 50x50 / 60x60

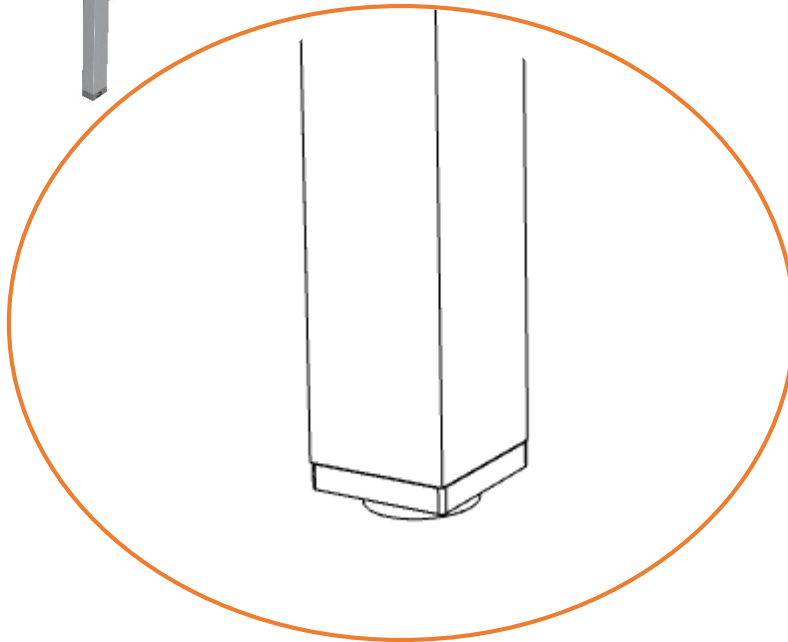
Partes y Piezas



Escritorio Línea C

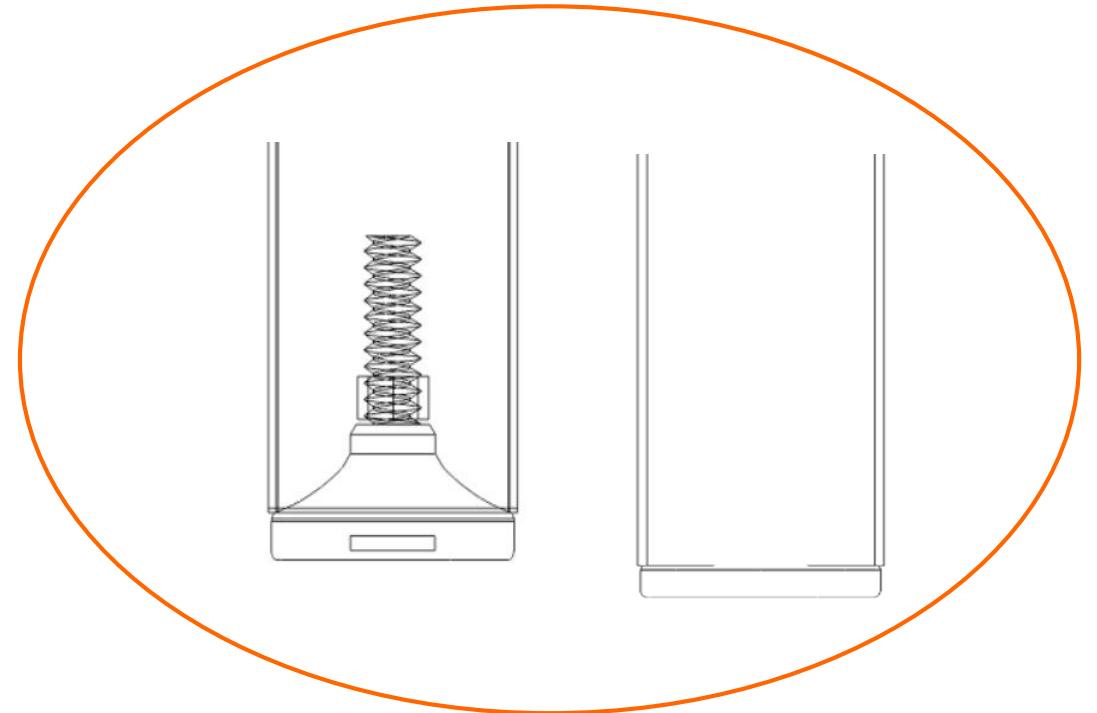
Conformado:

4. Patín regulador redondo para PF 60x60, regulación máxima 20 mm
5. Patín regulador Montecarlo para PF 50x50



4

Patín regulador
redondo para Pata
60x60



5

Patín regulador
Montecarlo para
Pata 50x50

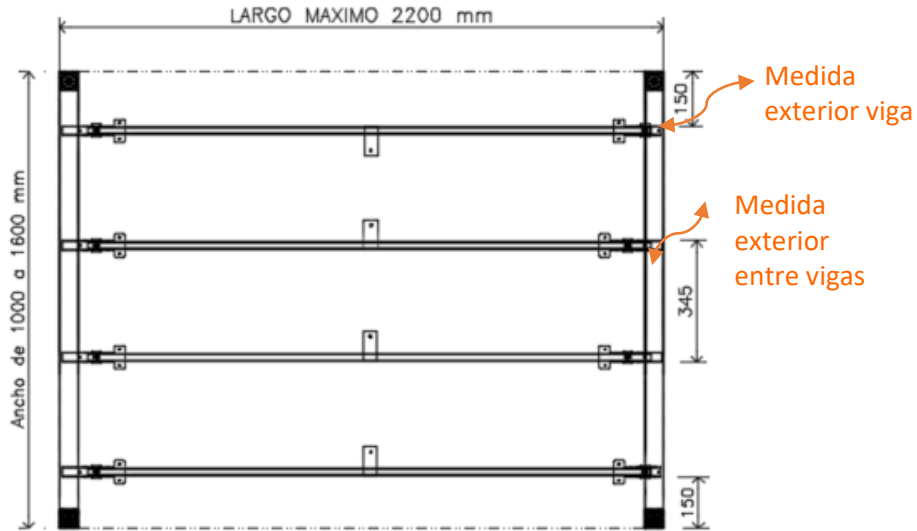
2.- BENCH LINEA C

Perfil 50x50 / 60x60

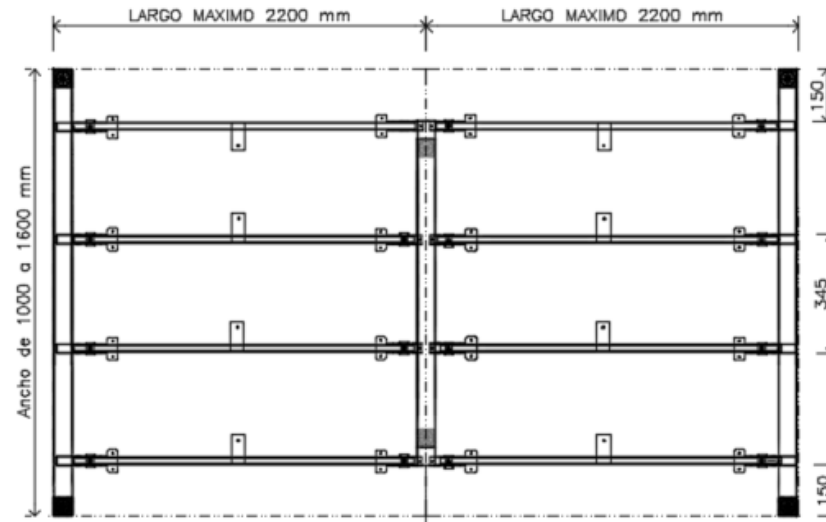
Parámetros



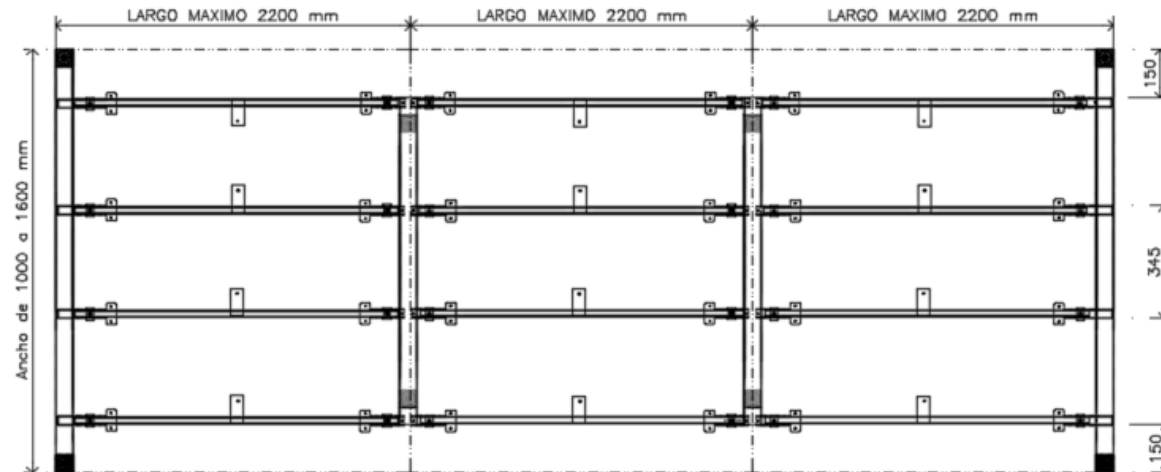
Estructura 2 laterales terminal +2 vigas



Estructura 2 laterales terminal +1 lateral central +4 vigas



Estructura 2 laterales terminal +2 lateral central +6 vigas



3.-Escritorios LINEA TECNO

Perfil 60x60

Partes y Piezas



Escritorio Línea Tecno

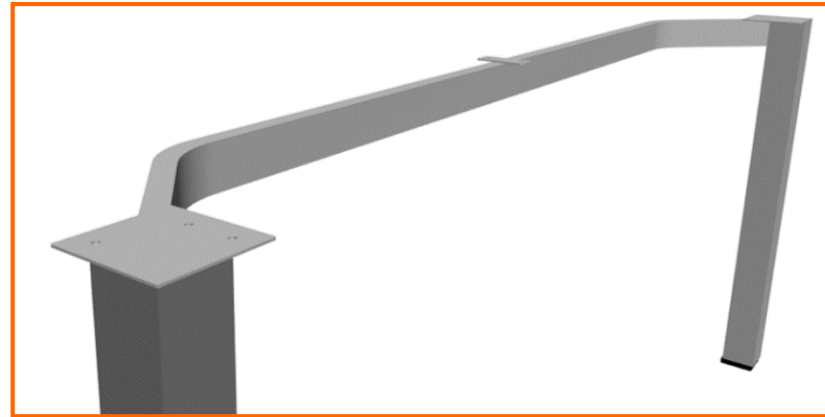
Conformado:

1. Lateral Tecno PF.60x60 mm
Espesor:1,5 mm
Altura :725 mm .
Viga con forma de 20x50 soldada a patas.
Espesor:1,5 mm
Patín regulación de altura.
2. Pletinas para fijar a cubiertas



1

Lateral



2

Pletina para
Cubierta

3.-Escritorios LINEA TERCNO

Perfil 60x60

Partes y Piezas

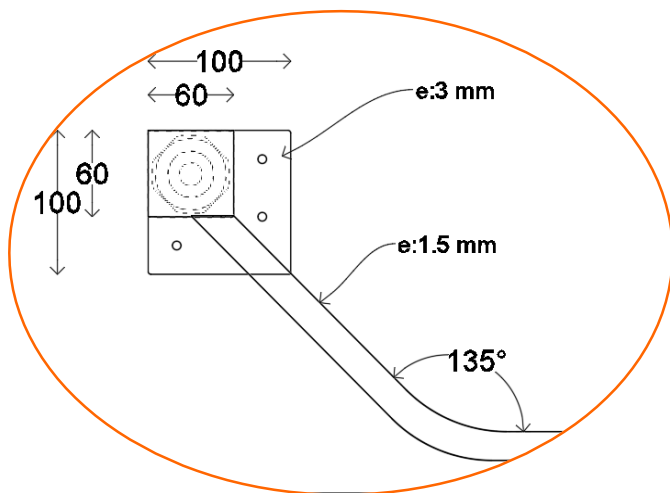


Escritorio Línea Tecno

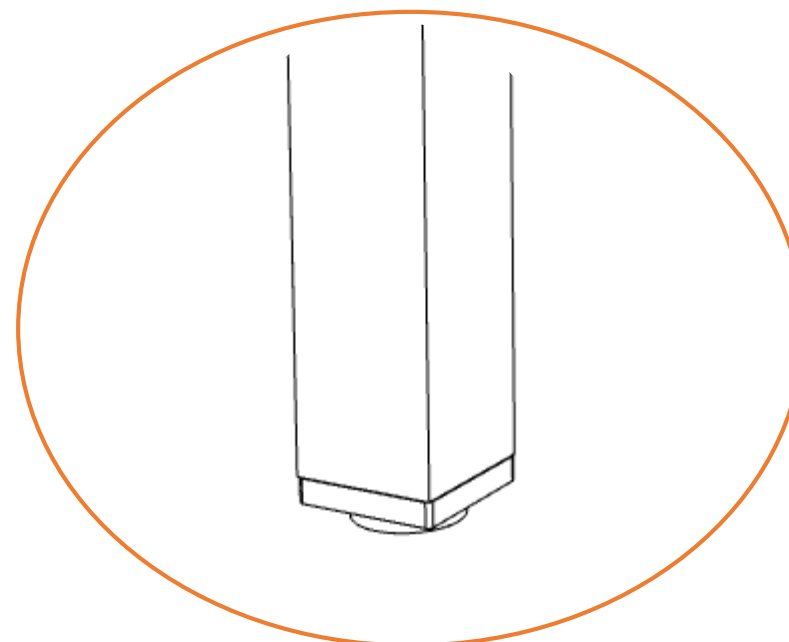
Conformado:

3. Detalle de Flange de fijación a cubierta

4. Patín regulador para PF 60x60, regulación máxima 20 mm.



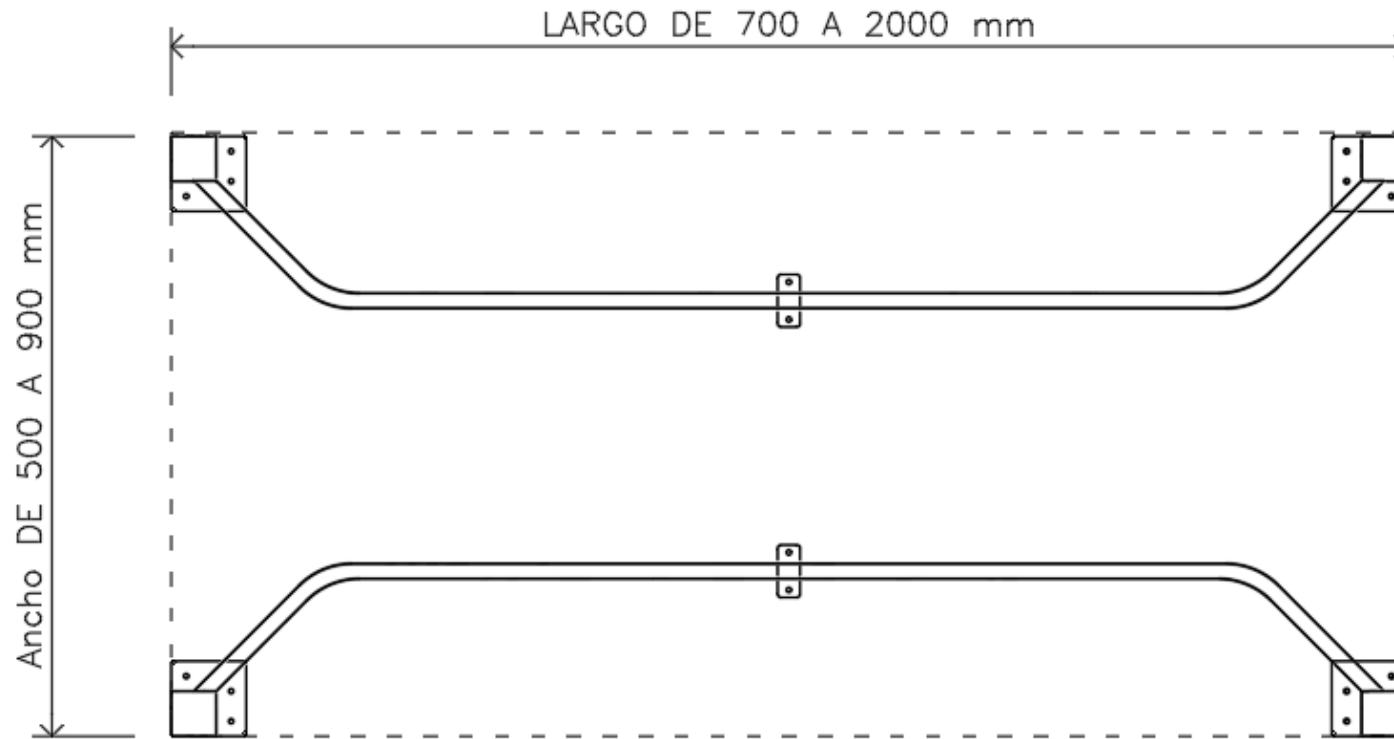
1
Lateral



2
Pletina para
Cubierta



Estructura 2 laterales Frontal con vigas Soldadas a Patas.



5.-Escritorios LINEA FUSION

Patas madera 30x70

Partes y Piezas



Escritorio Línea Fusión

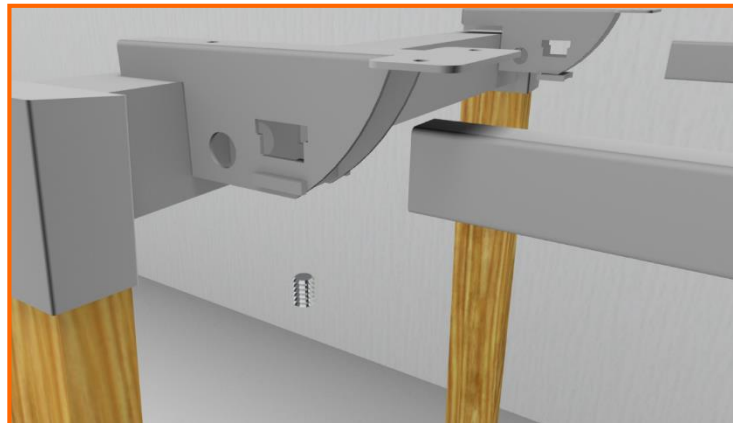
Conformado:

1. Lateral Fusión compuesto por patas de madera sólida de 30x70 mm y estructura metálica
Espesor:1,5 mm
Altura :725 mm .
- 2.- Soporte Viga soldada a lateral
fijación de viga con prisionero a soporte.
3. Viga 30x20 con nivelador de cubierta
Espesor:1,5 mm
4. Patín regulador



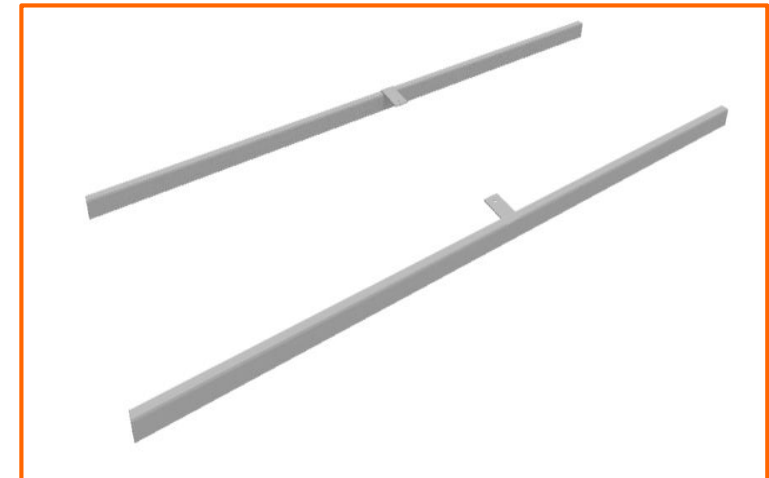
1

Lateral



2

Soporte de Viga



3

Viga 20x30

5.-Escritorios LINEA FUSION

Patatas madera 30x70

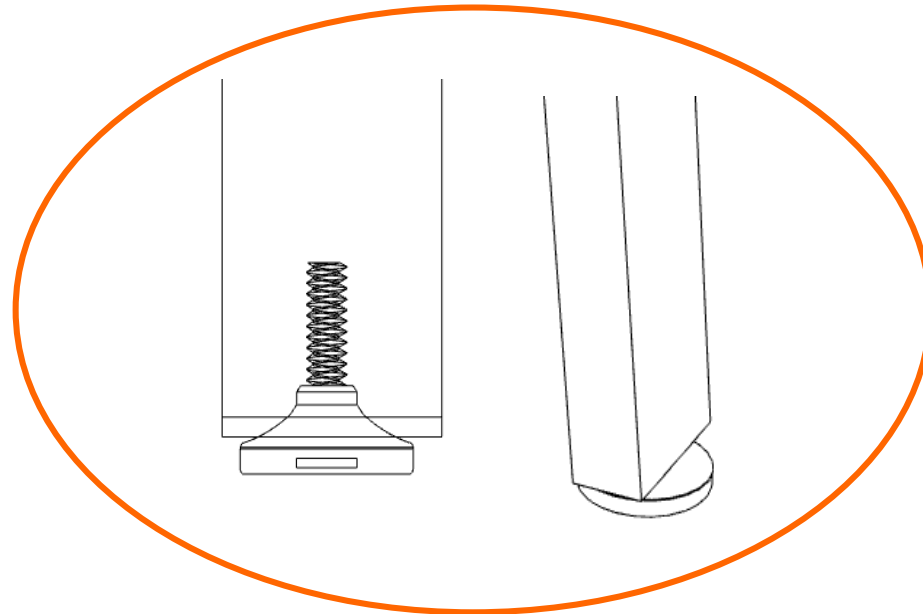
Partes y Piezas



Escritorio Línea Fusión

Conformado:

4. Patín regulador Montecarlo para PF 50x50



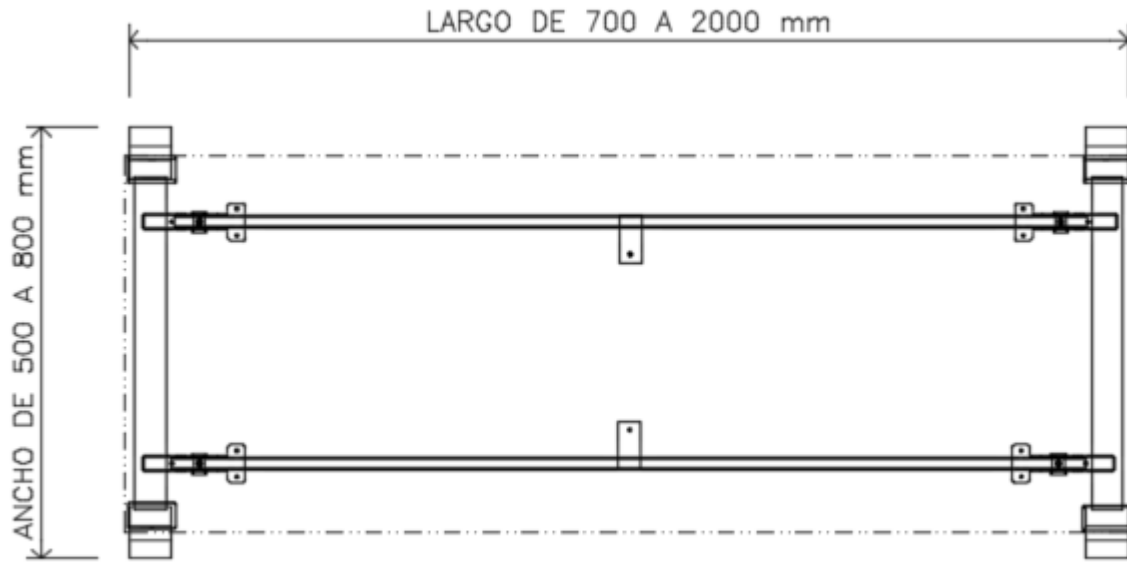
4

Patín regulador
Montecarlo para
Pata 50x50

5.-Escritorios LINEA FUSION

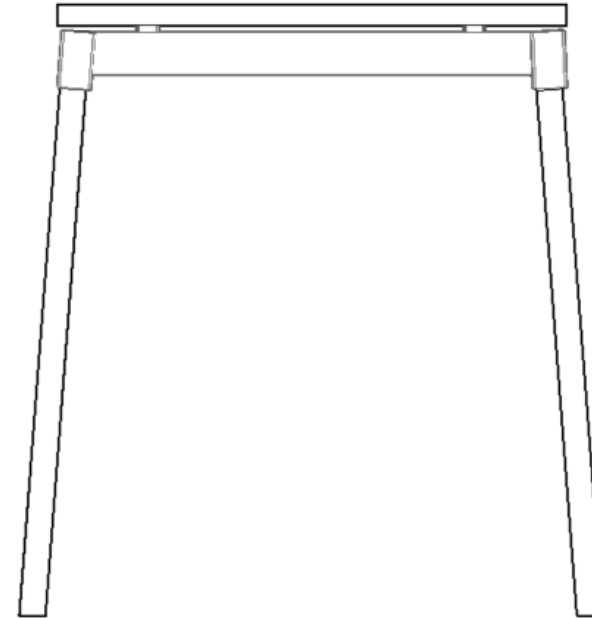
Patas madera 30x70

Parámetros



Medida de cubierta ejemplo 700 mm

700 mm



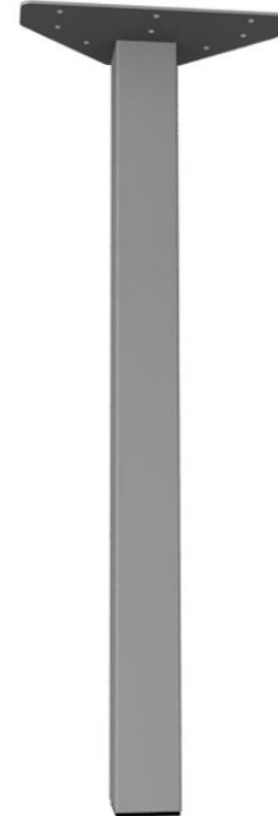
Medida de cubierta + 100 mm

Ejemplo: cubierta 700 mm ancho patas 800 mm

800 mm

6.-Pilar PEDESTAL Tubular Ø2 1/2" - Pilar Tecno PF 50x50 60x60 simples y dobles

Partes y Piezas



Pilar Pedestal

Conformado:

1. Pilar Pedestal Tubular Ø 2 ½" con flange e: 2 mm
Espesor:1,5 mm
Altura :725 mm .
- 2.- Pilar Tecno Simple PF 50x50 o 60x60 con flange e:4 mm
Espesor:1,5 mm
Altura :725 mm .
- 3.- Pilar Tecno Doble PF 50x50 o 60x60 con flange e:4 mm
Espesor:1,5 mm
Altura :725 mm .

1

Pilar Tubular
Ø 2 ½"

2

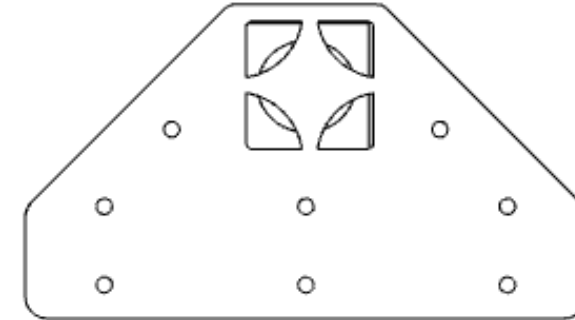
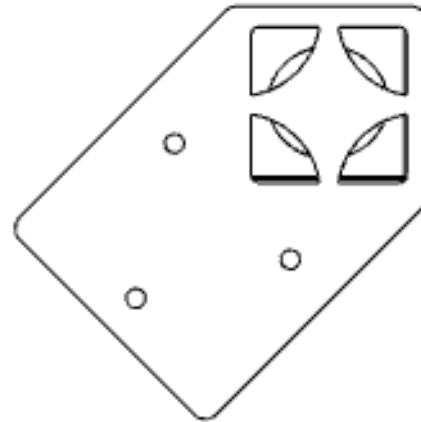
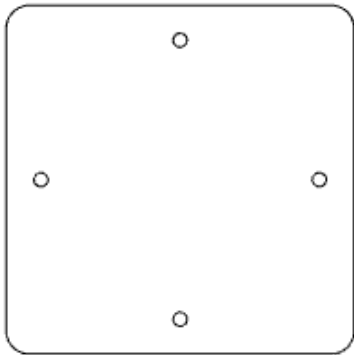
Pedestal Tecno
Simple PF 50x50
60x620

3

Pedestal Tecno
Doble PF 50x50
60x620

6.-Pilar PEDESTAL Tubular Ø2 1/2" - Pilar Tecno PF 50x50 60x60 simples y dobles

Partes y Piezas



1

Pilar Tubular
Ø 2 1/2"

2

Pedestal Tecno
Simple PF 50x50
60x620

3

Pedestal Tecno
Doble PF 50x50
60x620

6.-Pilar PEDESTAL Tubular Ø2 1/2" - Pilar Tecno PF 50x50 60x60 simples y dobles

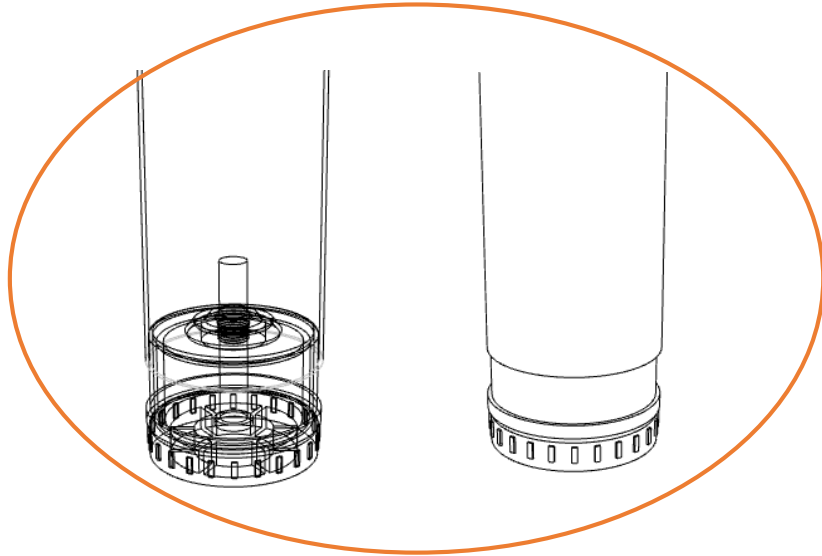
Partes y Piezas



Pilar Pedestal

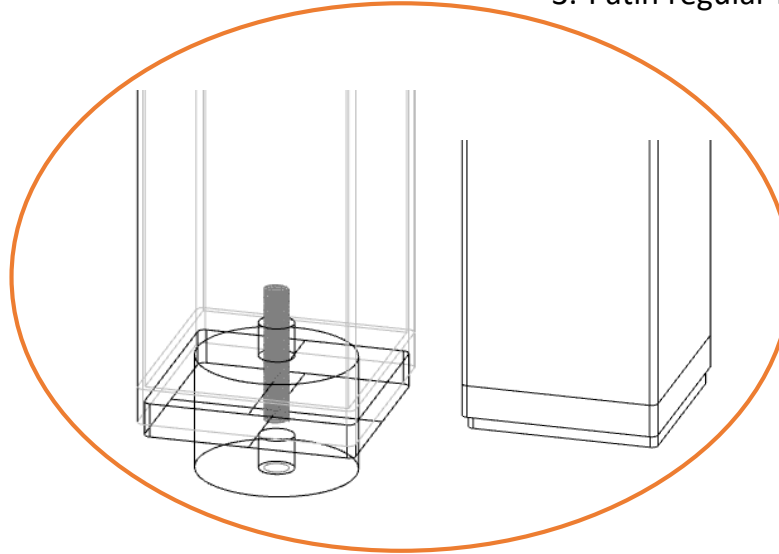
Conformado:

1. Patín regulador para Pilar Tubular Ø2 ½", regulación máxima 20 mm.
- 2.- Patín regular para Pilar Tecno Simple y Doble PF 60x60, regulación
- 3.-Patín regular Montecarlo para Pilar Tecno Simple y Doble PF 50x50.



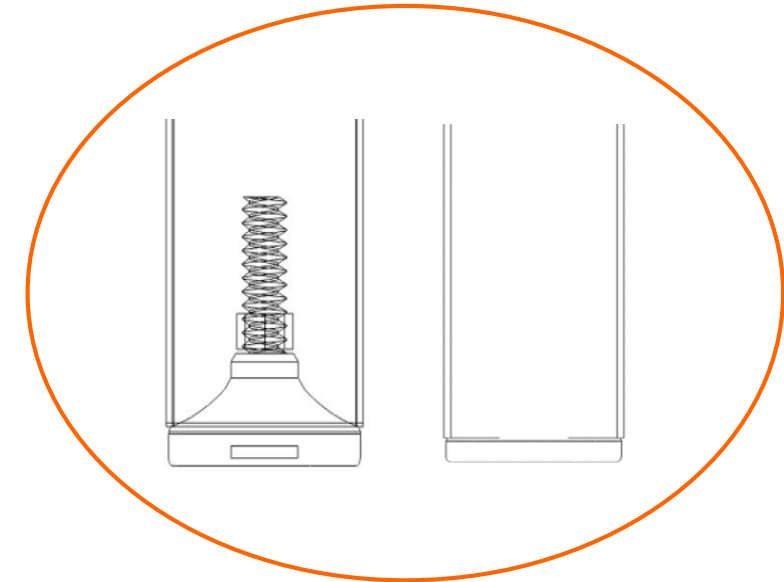
1

Patín regulador
par Pilar Tubular
Ø 2 ½"



2

Patín Regulador para
Pedestal Tecno Simple
Doble PF 60x60

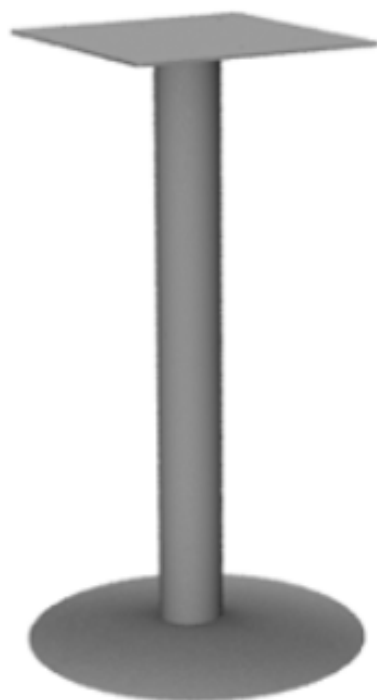
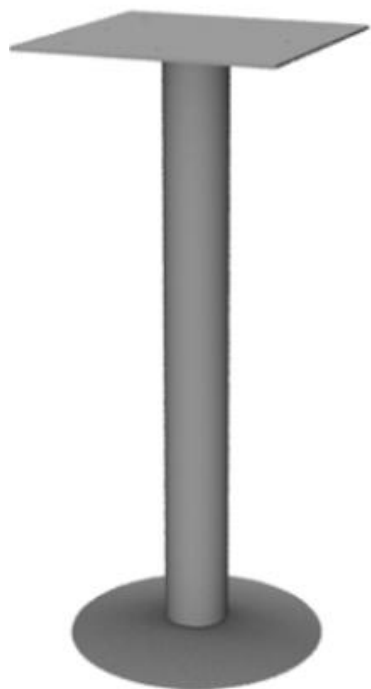


3

Patín Regulador para
Pedestal Tecno Simple
Doble PF 50x50

7.-Base Pedestal PLATO Base Pedestal Plato Ø 300 – Ø400- Ø 500 – Ø 600

Partes y Piezas



Pilar Pedestal

Conformado:

1. Base Pedestal Plato Ø 300x4 mm
Tubo PF 3"
Flange: 200x200x4 mm
Altura : 725 mm
2. Base Pedestal Plato Ø 400x4 mm
Tubo PF 3"
Flange: 200x200x4 mm
Altura : 725 mm
3. Base Pedestal Plato Ø 500x4 mm
Tubo PF 4"
Flange: 300x300x4 mm
Altura : 725 mm.
4. Base Pedestal Plato Ø 600x4 mm
Tubo PF 4"
Flange: 300x300x4 mm
Altura : 725 mm



1

Base Pedestal
Plato Ø300 mm

2

Base Pedestal
Plato Ø400 mm

3

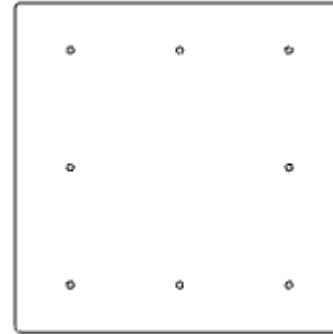
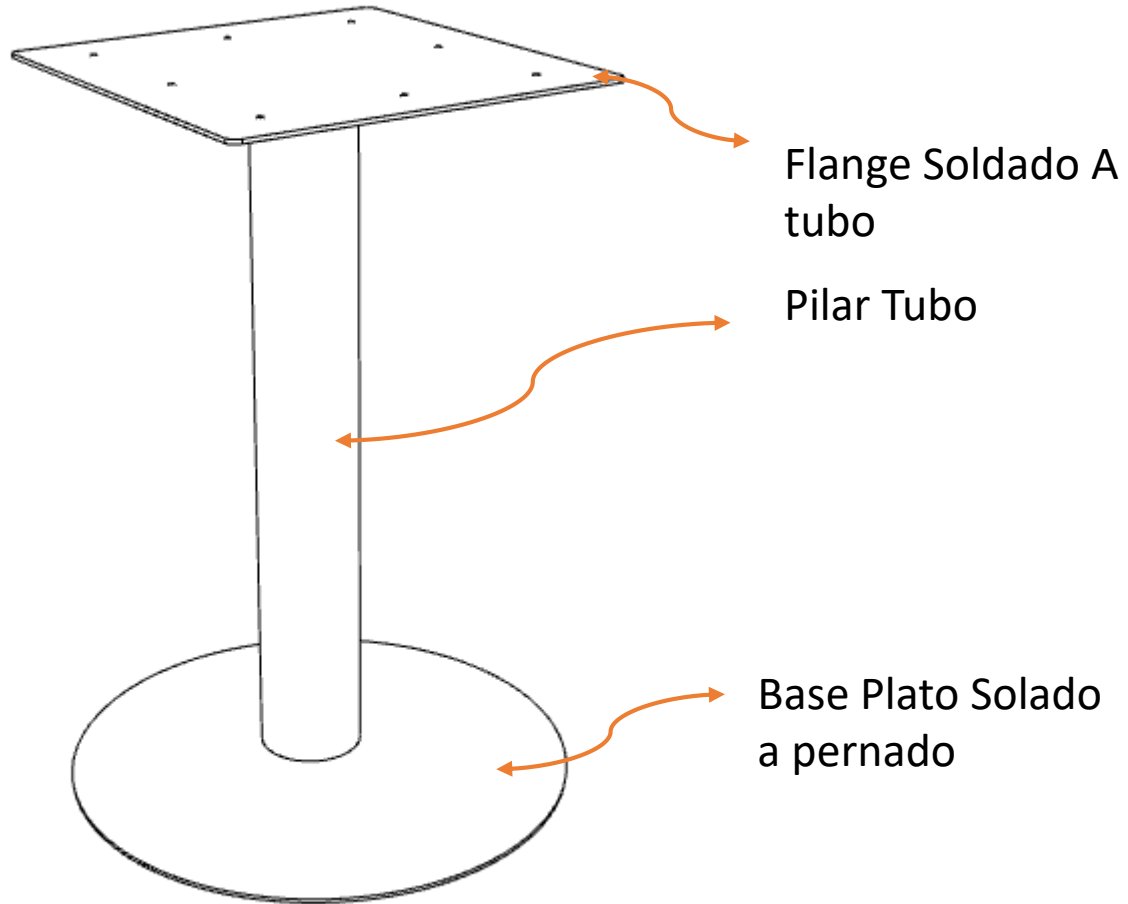
Base Pedestal
Plato Ø500 mm

4

Base Pedestal
Plato Ø600 mm

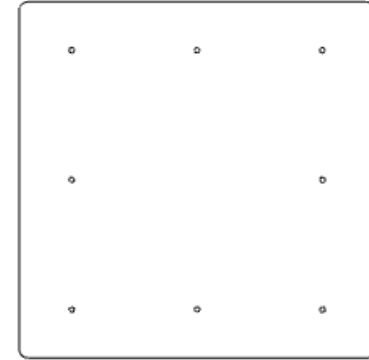
7.-Base Pedestal PLATO Base Pedestal Plato Ø 300 – Ø400- Ø 500 – Ø 600

Partes y Piezas



5

Flange 300x300x4 mm. Para Base Pedestal Plato Ø300-Ø400mm



6

Flange 400x400x4 mm. Para Base Pedestal Plato Ø500-Ø600 mm

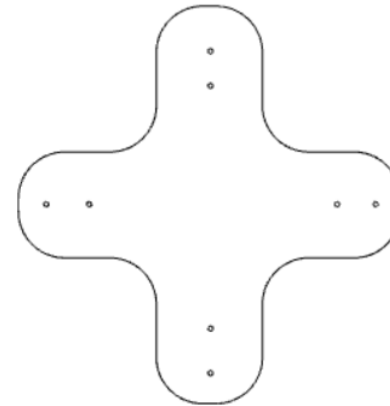
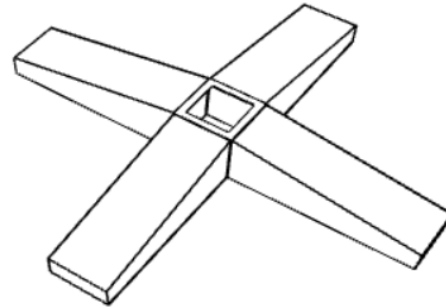
8.-Base Pedestal CRUCETA

Base Pedestal Cruceta 500x500 – 600x600

Partes y Piezas



CUAL ES EL DIAMETRO
MAXIMO DE LAS MESAS



1

Base PL 1,5
plegada y soldada

2

Flanje
280x280 x4 mm
Con perforación para
fijar a cubierta

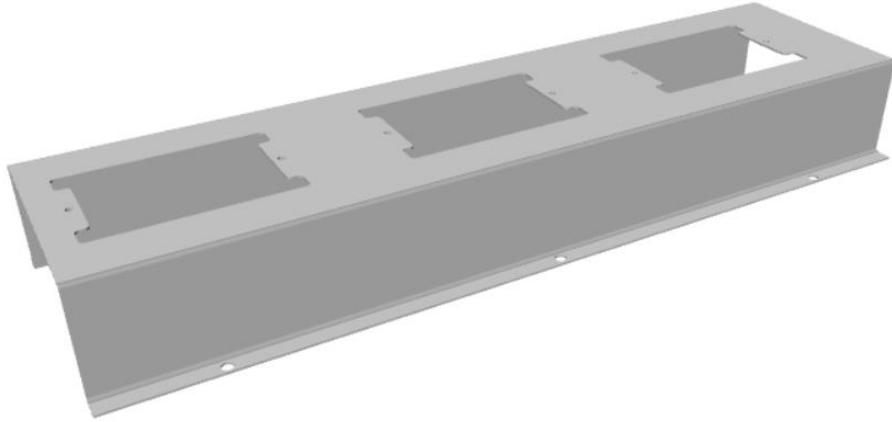
Pilar Pedestal Cruceta

Conformado:

1. Base Pedestal Cruceta 500x500
PF. Cuadrado 60x60 h:725 mm
Flange 280x280x4 mm
Altura: 725 mm
2. Base Pedestal Cruceta 600x600
PF. Cuadrado 60x60 h:725 mm
Flange 280x280x4 mm
Altura: 725 mm

9.-Porta Módulos ELECTRICOS Triple.

Partes y Piezas



Porta Módulos Eléctrico

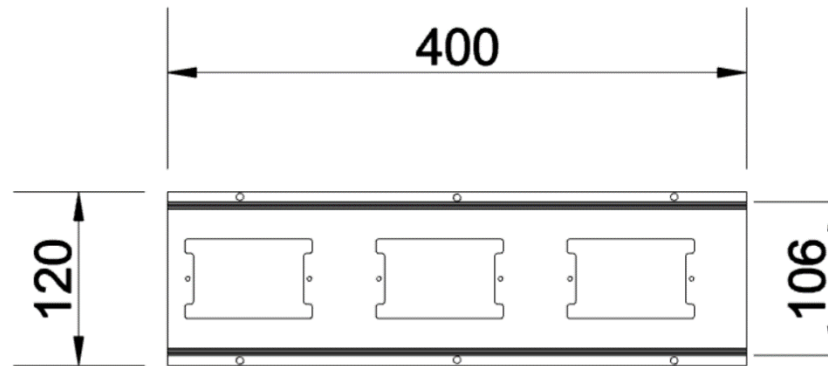
Conformado:

1. Módulo plegado con troqueles para módulos eléctricos triple.

Largo : 400 mm

Ancho: 120 mm

Altura : 52 mm

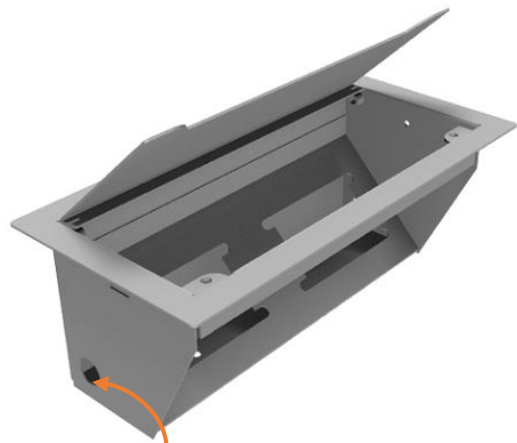


1
Módulo triple

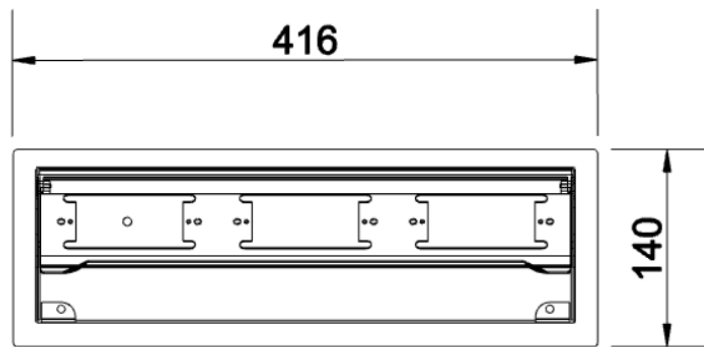
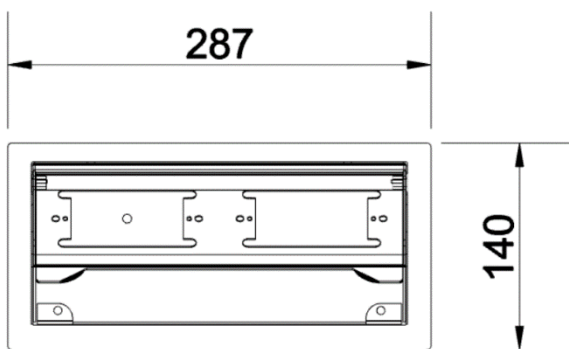
10.-Caja de ELECTRIFICACIÓN

Doble - Triple.

Partes y Piezas



Perforación para pasada de cables



1
Caja de
Electrificación
Doble

2
Caja de
Electrificación
Triple

Caja de Electrificación

1. Caja de electrificación para porta módulos Doble

Largo : 287 mm
Ancho: 140 mm
Altura : 108 mm

Medida de Calado en cubierta:

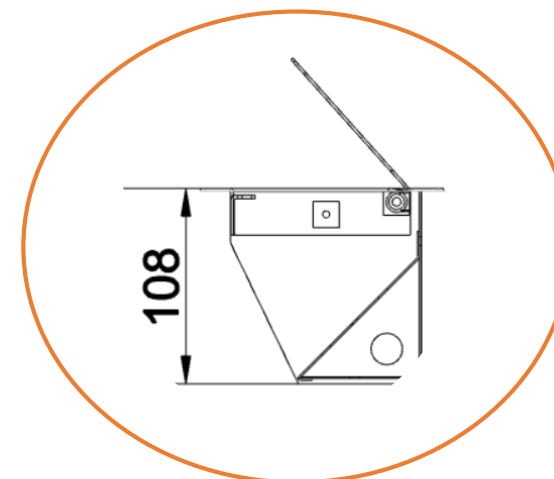
Largo : 260 mm
Ancho : 120 mm

2. Caja de electrificación para porta módulos Triple

Largo : 417 mm
Ancho: 140 mm
Altura : 108 mm

Medida de Calado en cubierta:

Largo : 390 mm
Ancho : 120 mm



11.-Marco y Tapas de Registro de ELECTRIFICACIÓN

Doble - Triple.

Partes y Piezas



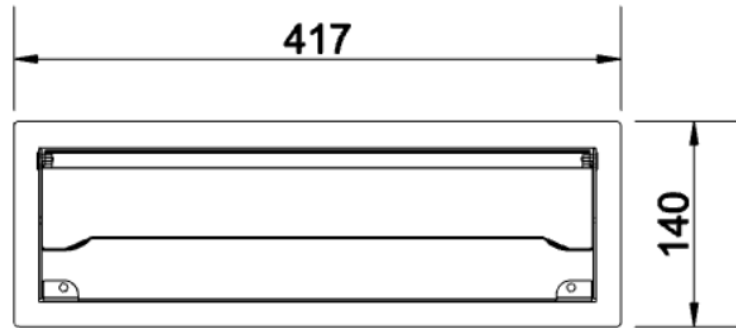
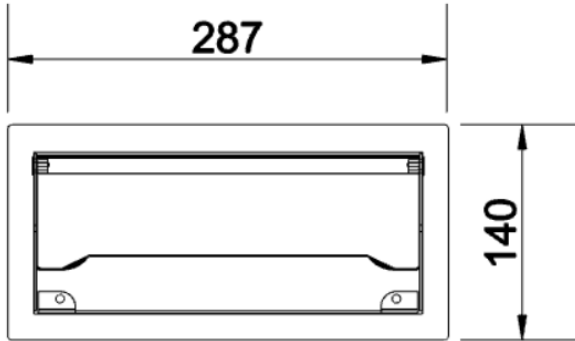
Marco de Tapas de Electrificación

- 1. Marco Tapa de electrificación Doble
Largo : 287 mm
Ancho: 140 mm
Altura : 27 mm

Medida de Calado en cubierta:
Largo : 260 mm
Ancho : 120 mm

- 2. Marco Tapa de electrificación Triple
Largo : 417 mm
Ancho: 140 mm
Altura : 108 mm

Medida de Calado en cubierta:
Largo : 390 mm
Ancho : 120 mm



1

Marco Tapa de Electrificación Doble

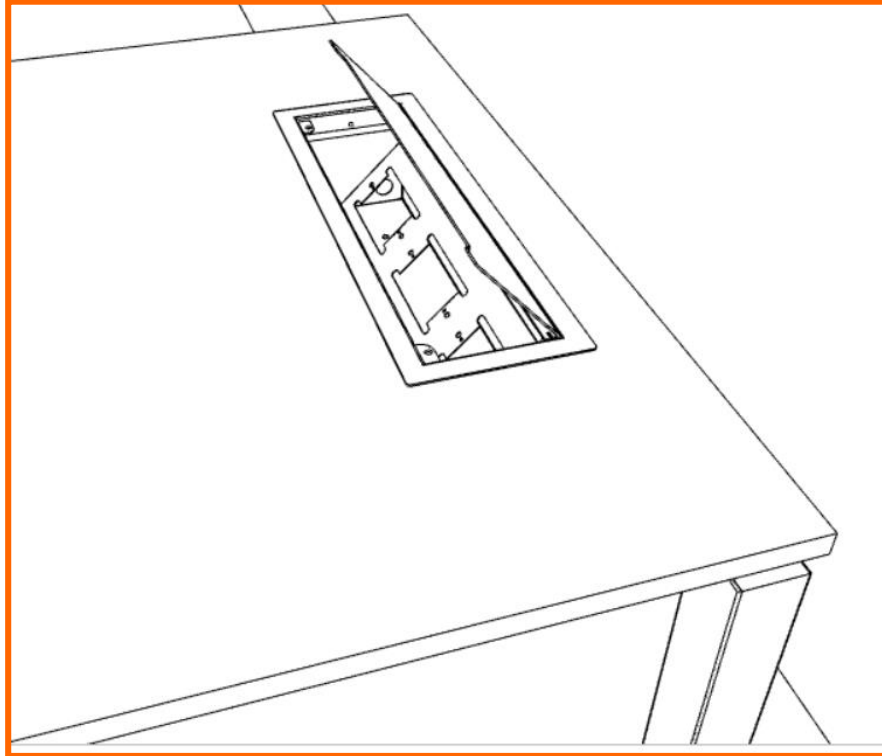
2

Marco Tapa de Electrificación Triple

11.-Marco y Tapas de Registro de ELECTRIFICACIÓN

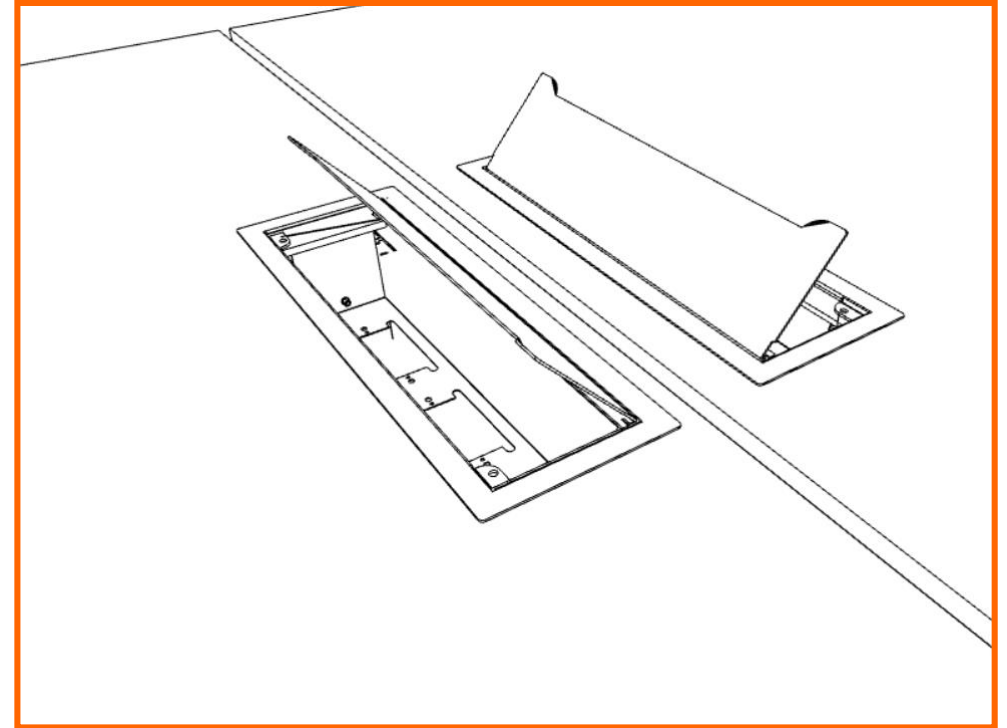
Doble - Triple.

Partes y Piezas



1

Marco Tapa de Electrificación Doble y Caja de Electrificación Doble.



2

Marco Tapa de Electrificación Triple y Caja de Electrificación Triple.

12.-Torreta Subida de LINEAS



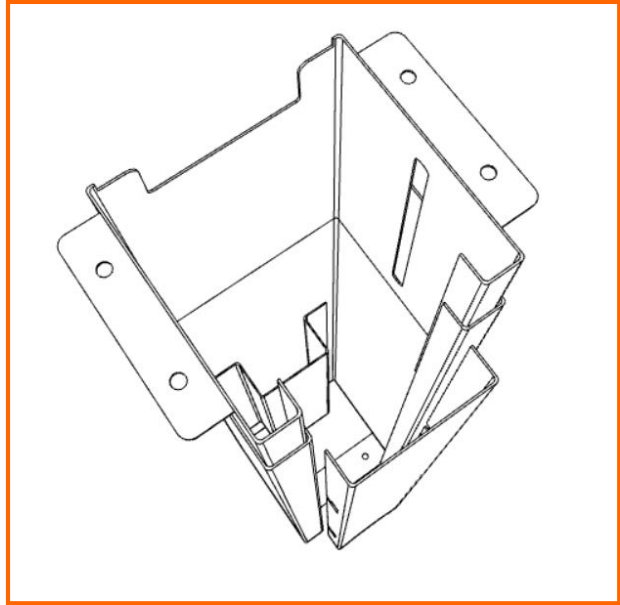
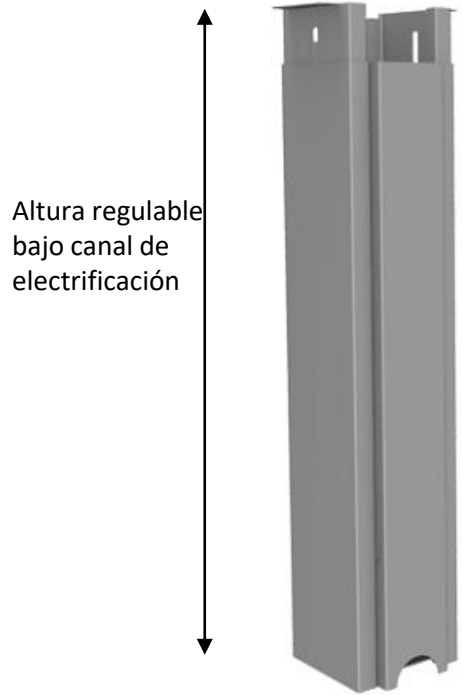
Partes y Piezas

Torreta Subida de Líneas

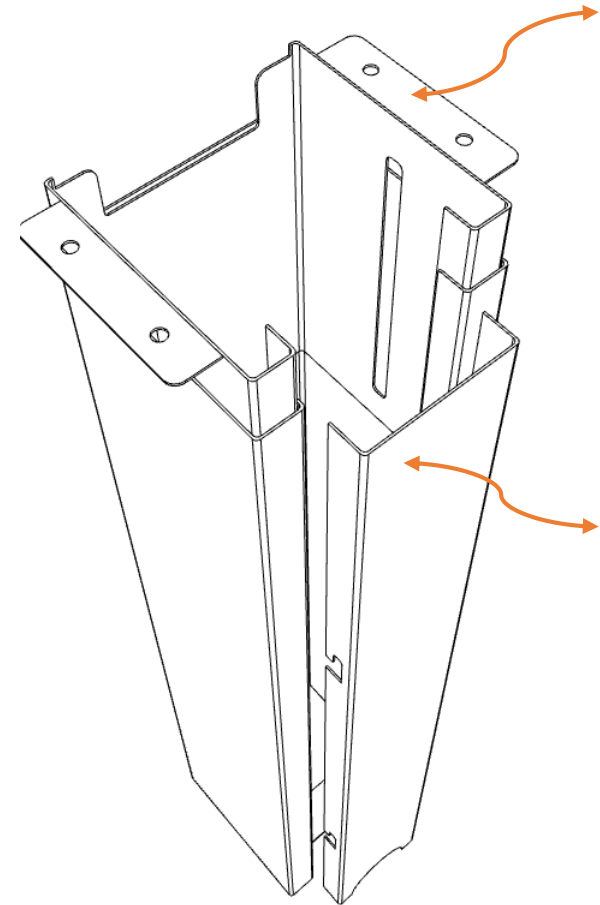
1. Torreta Subida de Líneas
Largo : 120 mm
Ancho: 120 mm
Altura : 600 mm

Fijación a
cubierta o
Bandeja de
electrificación

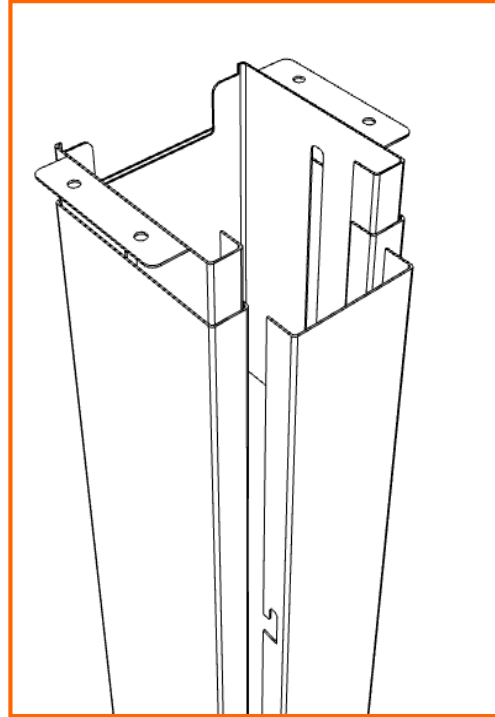
Tapa de
registro



Vista interior
doble fondo



12.-Torreta Subida de LINEAS



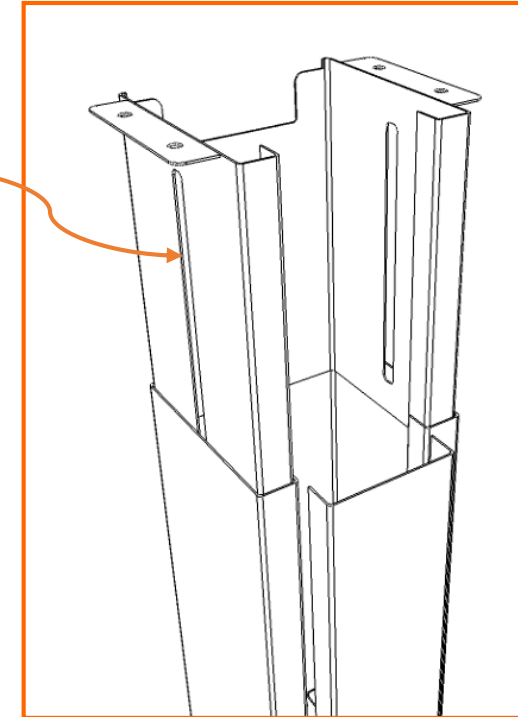
Partes y Piezas



Torreta Subida de Líneas

1. Torreta Subida de Líneas
Largo : 120 mm
Ancho: 120 mm
Altura : 600 mm

Sistema telescópico
regulación de altura.
Llega bajo canal de
electrificación



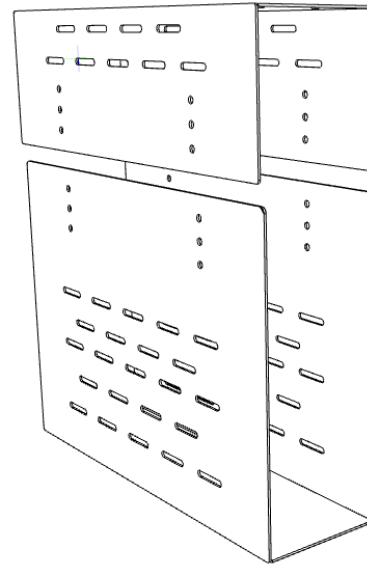
13.-Porta CPU



1

Porta CPU
Frente 209 mm
Profund.:330 mm
Alto : 460 mm

Fijación a Cubierta



Partes y Piezas



Porta CPU

1. Porta CPU fijación a cubierta
Frente : 209 mm
Profundidad: 330 mm
Altura : 460 mm
2. Porta CPU fijación a cubierta.
Frente : 115 mm
Profundidad: 330 mm
Altura : 460 mm

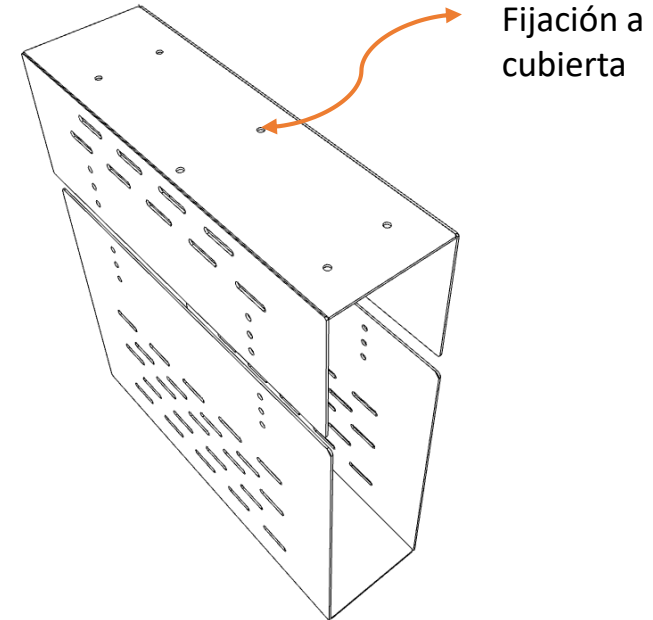
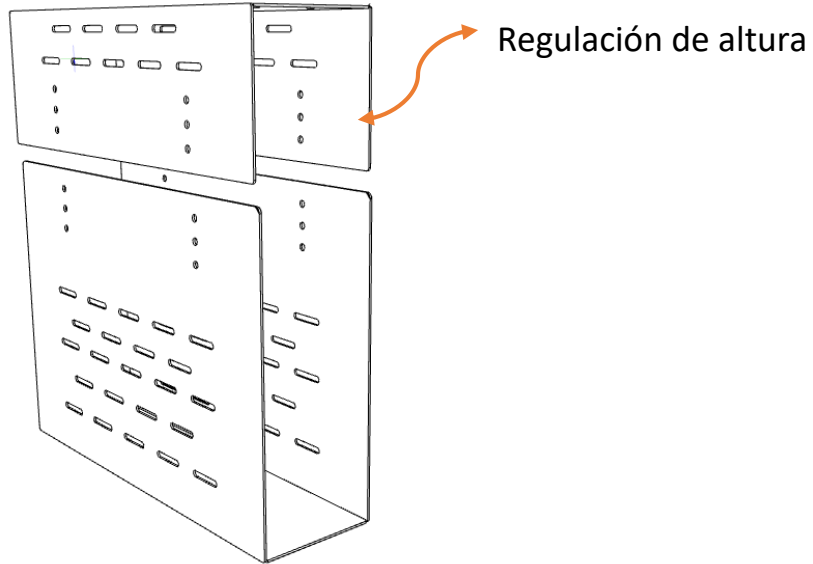
2

Porta CPU
Frente: 115 mm
Profund.:330 mm
Alto : 460 mm

13.-Porta CPU

Fijación a Cubierta

Partes y Piezas



2

Porta CPU
Regulación de altura de Porta
CPU.

2

Porta CPU
Para fijar a cubierta

14.-Faldón Bajo CUBIERTA

Fijación a Cubierta

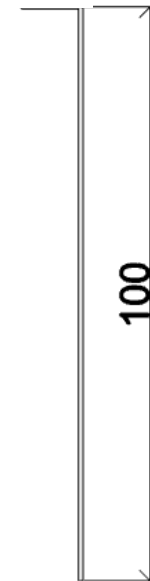
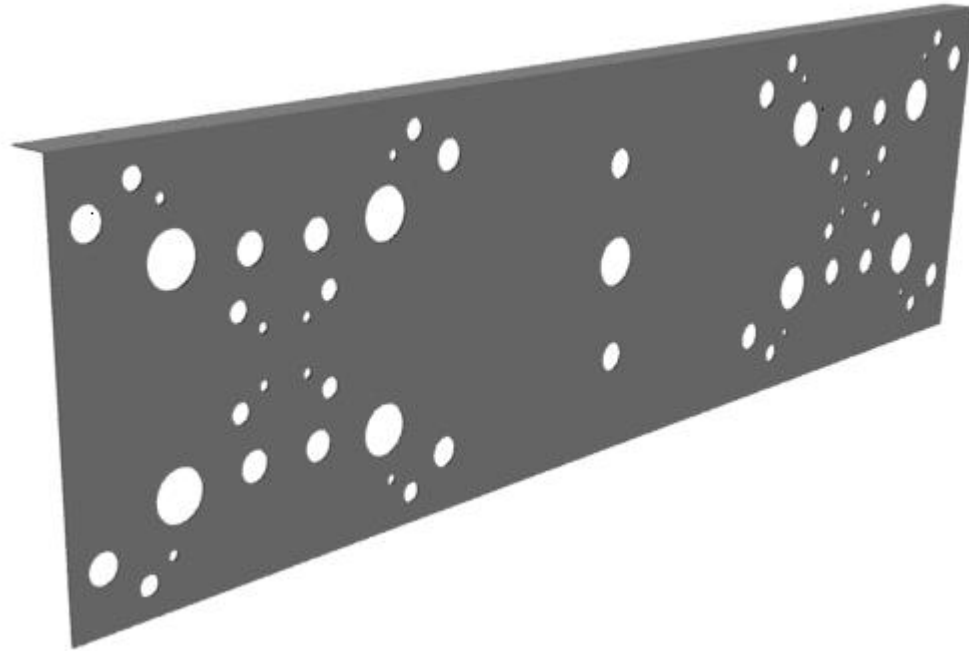
Partes y Piezas



Faldón Bajo Cubierta

1. Faldón recto con diseño y ángulo para fijar a cubierta
Tramo de 1000 a 1400 mm
Altura : 400 mm
2. Faldón recto con diseño y ángulo para fijar a cubierta
Tramo de 1401 a 1900 mm
Altura : 400 mm
3. Faldón recto con diseño y ángulo para fijar a cubierta
Tramo de 1900 a 1900 mm
Altura : 400 mm

Formula Largo Faldón Metálico (Largo Cubierta=X) X= - 350mm



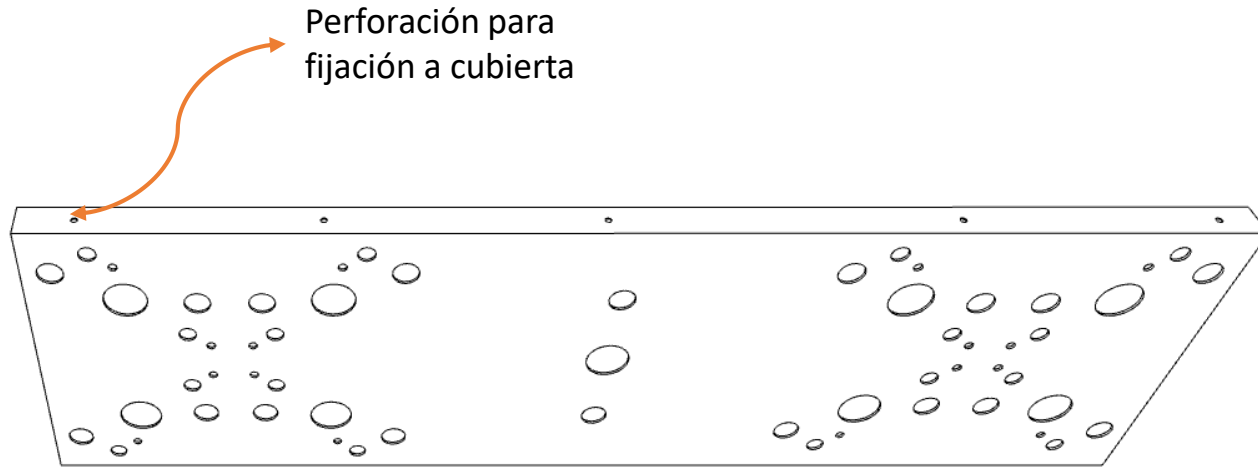
1

Vista de perfil faldón.
Espesor:1,5 mm

14.-Faldón Bajo CUBIERTA

Fijación a Cubierta

Partes y Piezas



Diseño 1



Diseño 2



Diseño 3

15.-Pantalla Divisorio Sobre CUBIERTA

Fijación en canto de Cubierta

Partes y Piezas

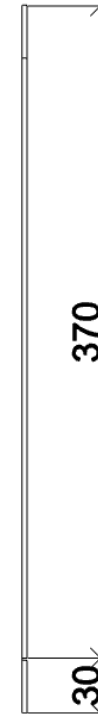
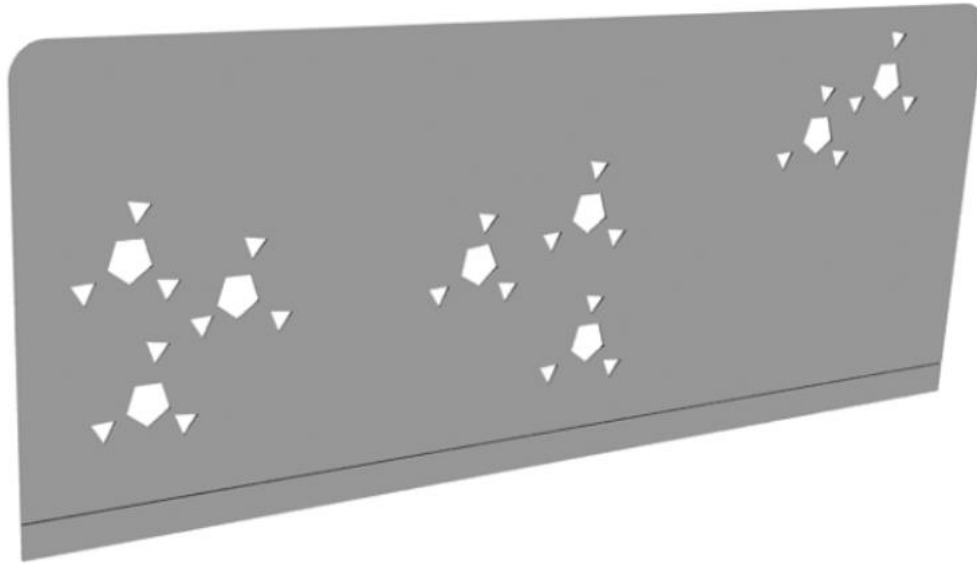


Pantalla Divisoria Sobre Cubierta

1. Pantalla recto con diseño y ángulo para fijar en de cubierta valor por metro lineal

Altura : 370 mm

Fórmula Largo Pantalla Metálica (Largo Cubierta =X) $X = - 350$



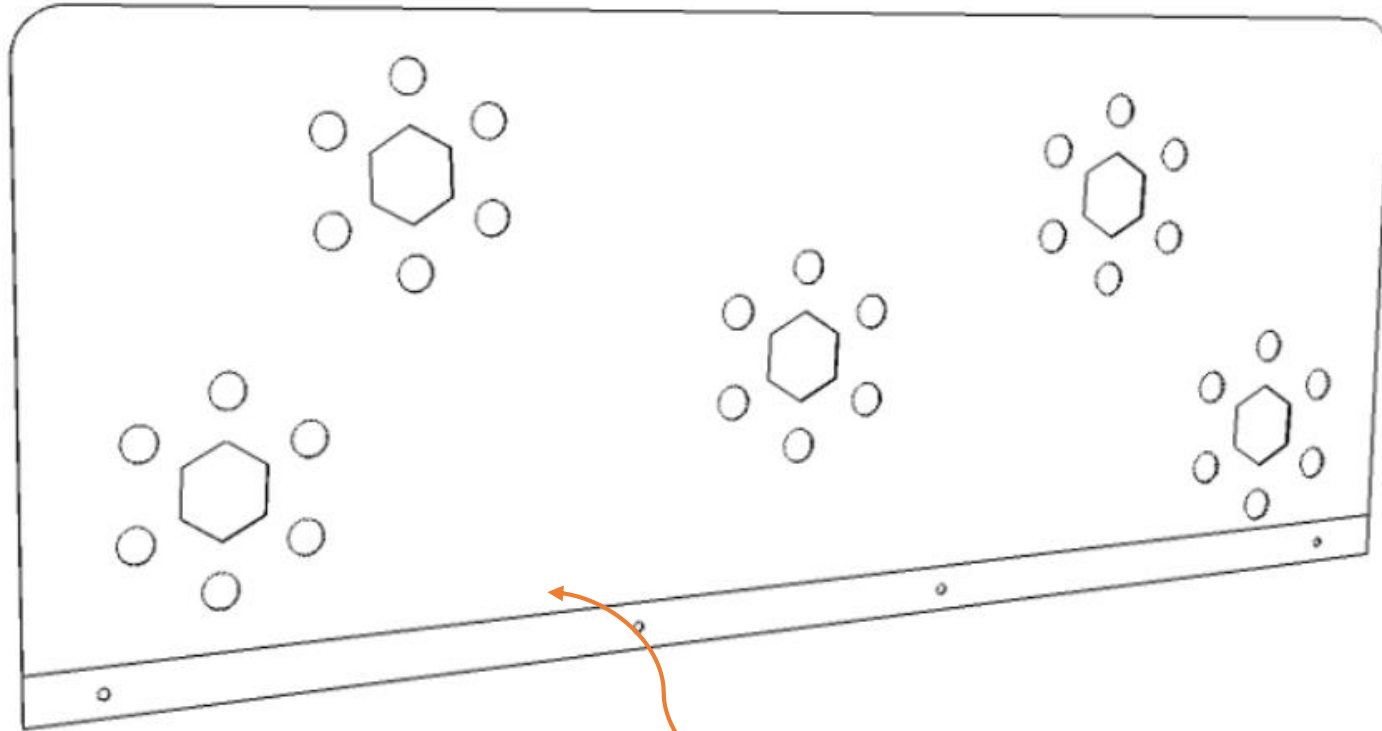
1

Vista de perfil Pantalla
Espesor:1,5 mm

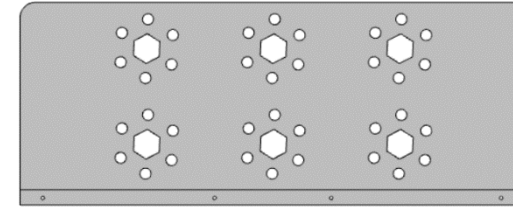
15.-Faldón Bajo CUBIERTA

Fijación a Cubierta

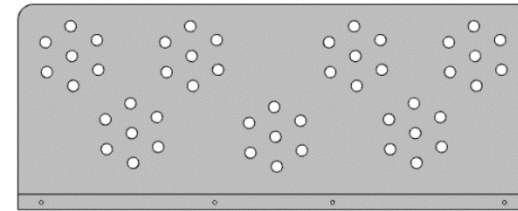
Partes y Piezas



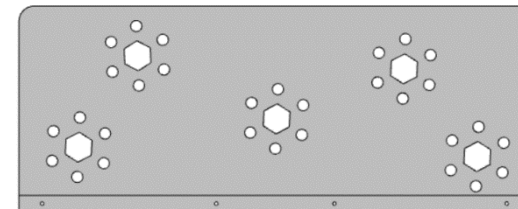
Perforación para fijación en canto de cubierta



Diseño 1



Diseño 2



Diseño 3

16.-Bandeja de ELECTRIFICACIÓN

Simple

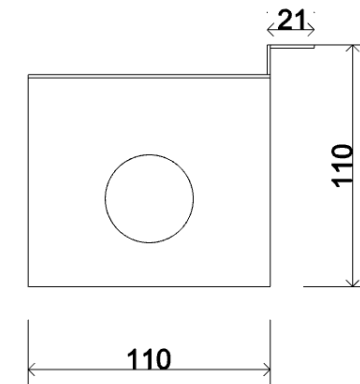
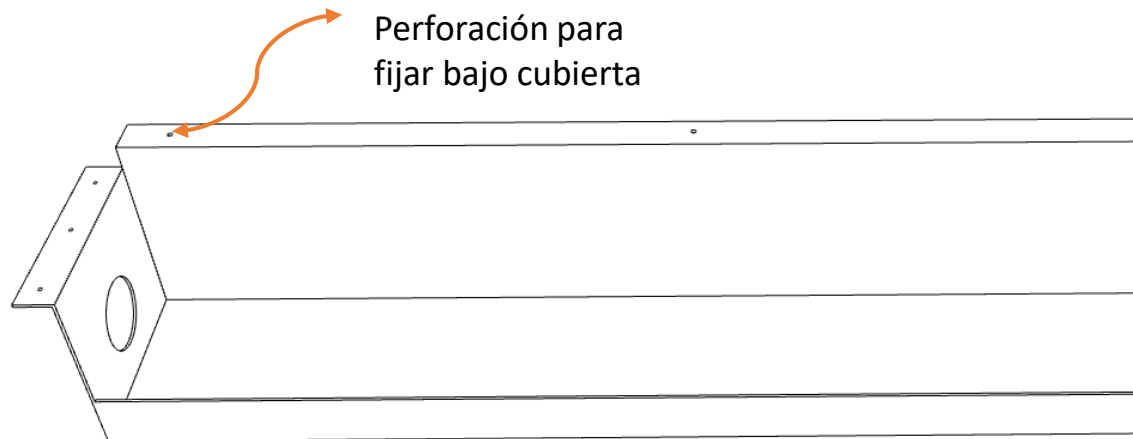
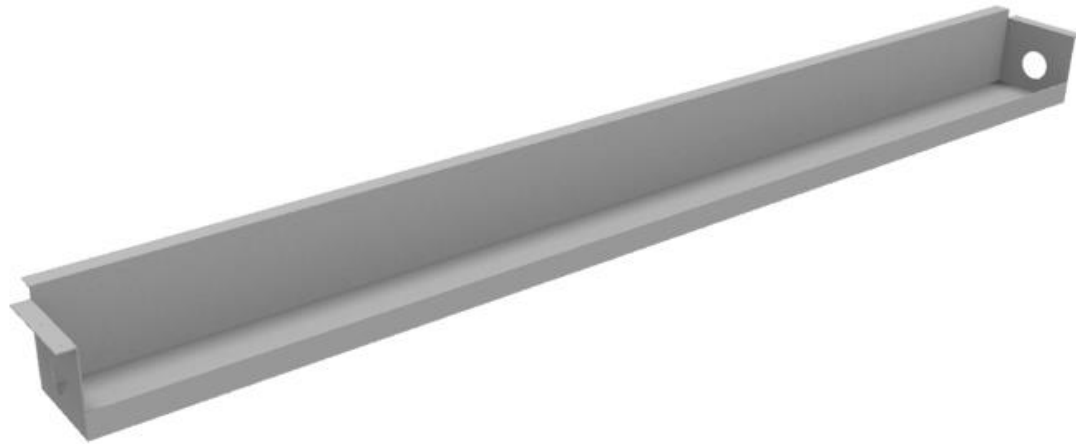
Partes y Piezas



Bandeja Conductor de Líneas Simple

1. Bandeja de Electrificación Simple fijada bajo cubierta. Altura
Profundidad: 110 mm
Alto : 110 mm
Espesor : 1,5 mm
Largo variable

Formula Largo Bandejas (Largo Cubierta= X) X= - 250 mm

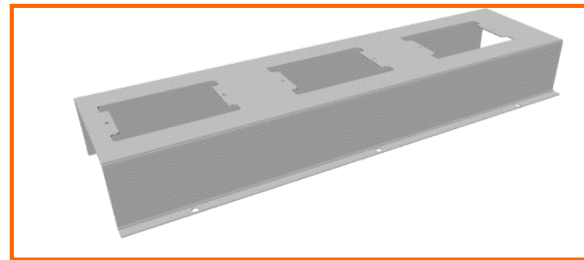
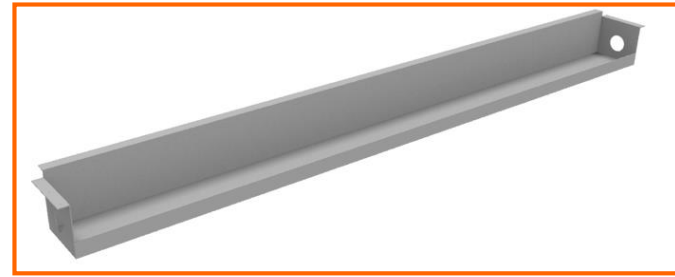
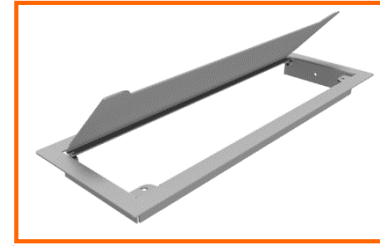
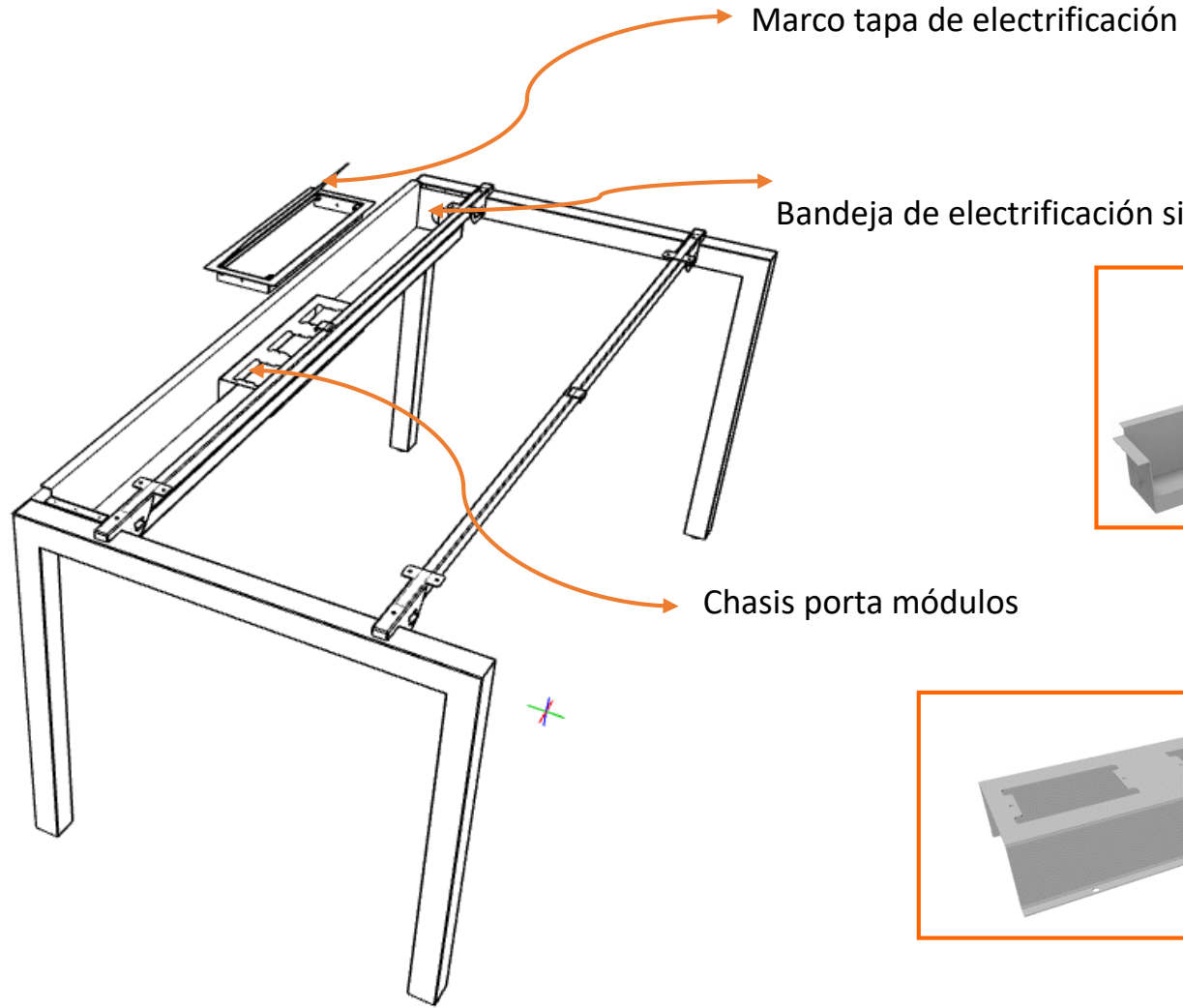


1
Vista de perfil faldón.
Espesor:1,5 mm

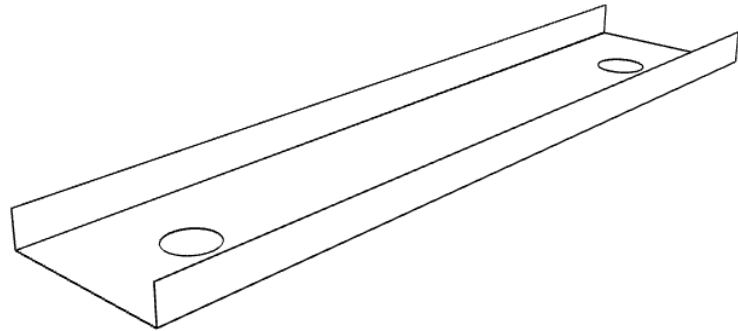
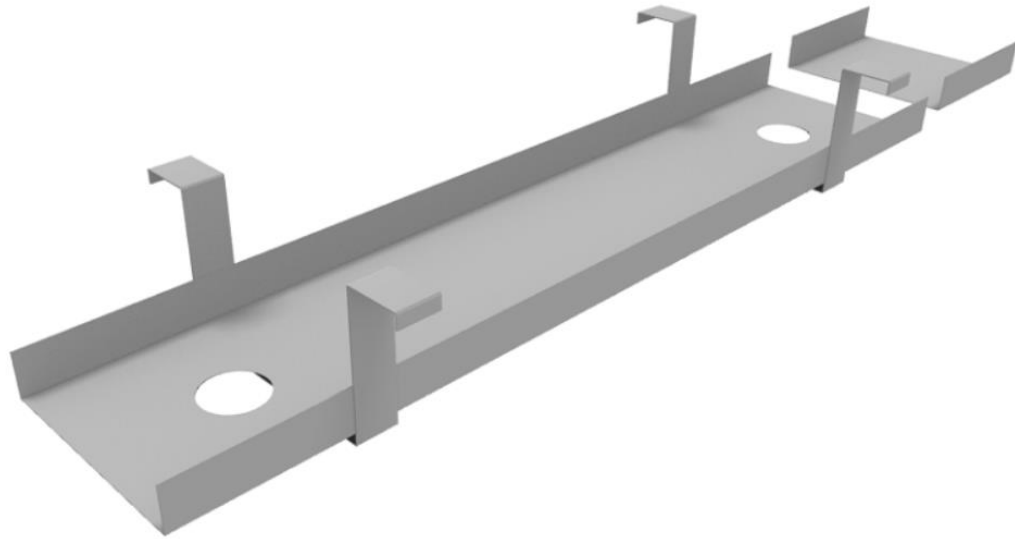
16.-Bandeja de ELECTRIFICACIÓN

Simple

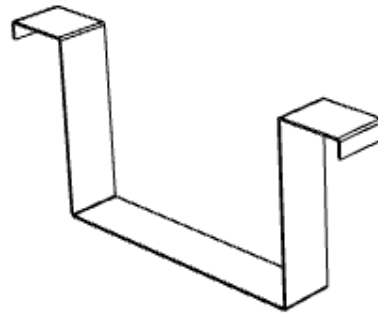
Partes y Piezas



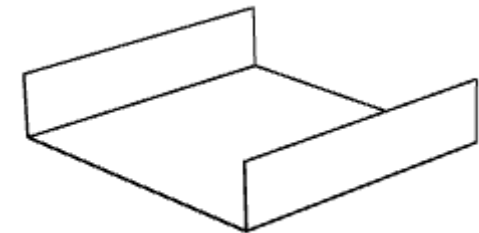
16.-Bandeja de ELECTRIFICACIÓN Doble



1
Bandeja Doble.



2
Piezas tipo "C" para colgar bandeja de vigas



3
Unión de Bandeja Doble.

Partes y Piezas



Bandeja Conductor de Líneas Doble

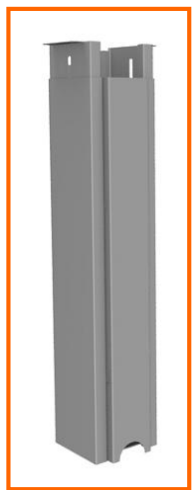
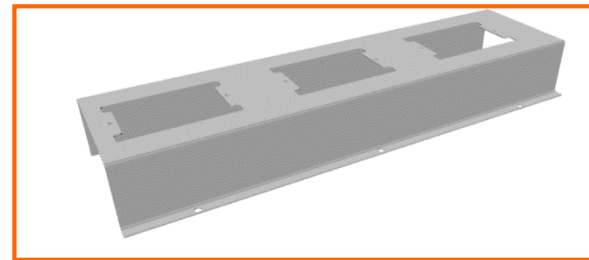
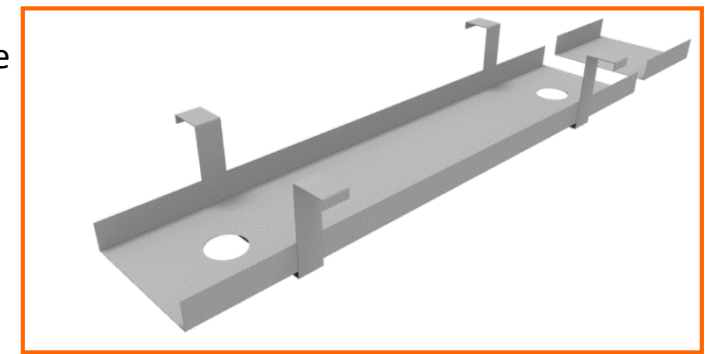
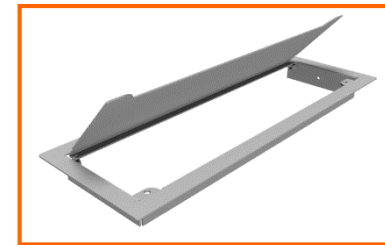
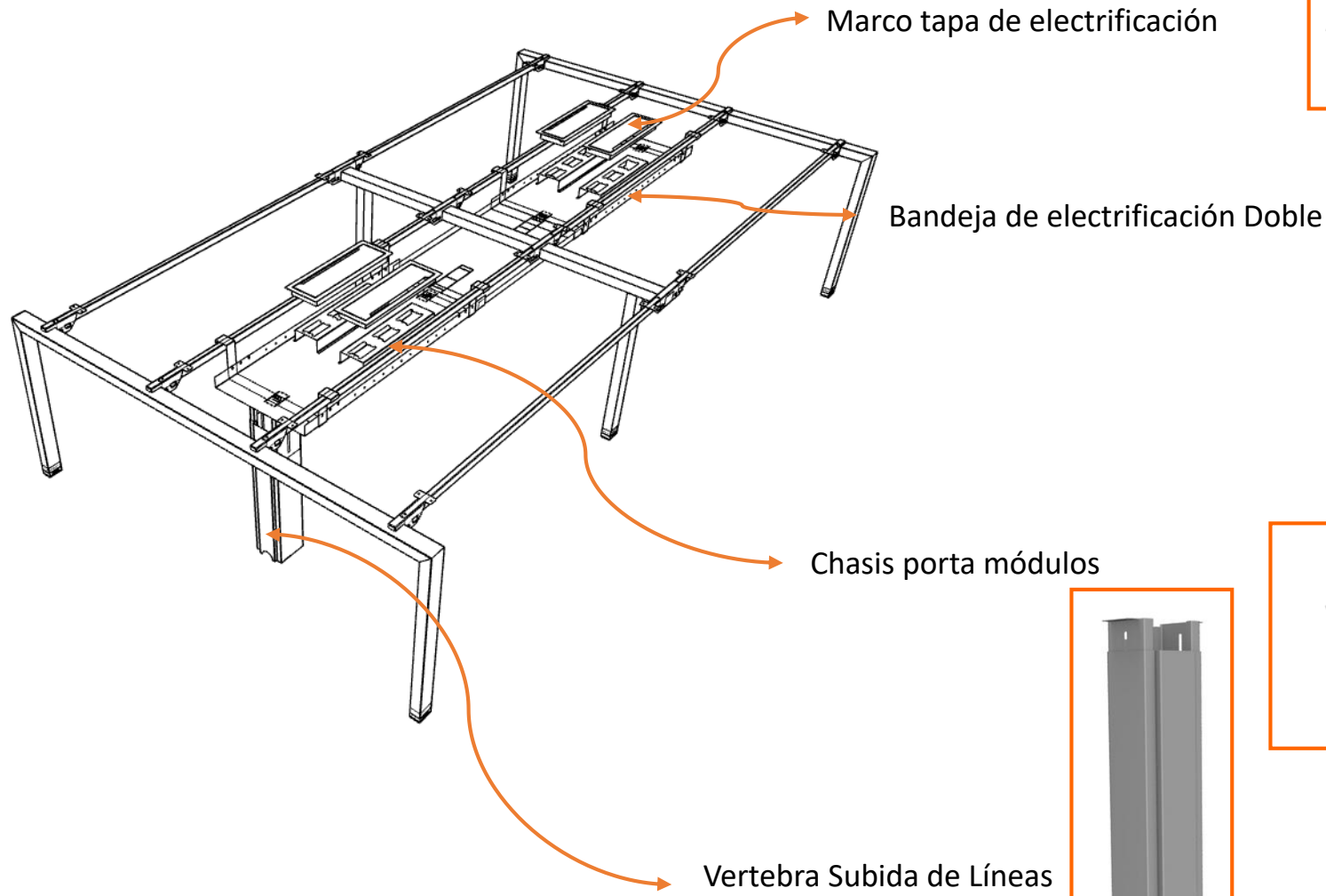
1. Bandeja de Electrificación Doble fijada en vigas.
Profundidad: 320 mm
Alto : 40 mm
Espesor : 1,5 mm
Largo variable.
2. Pieza "C" para colgar canal de vigas
3. Unión canal de Electrificación Doble fijada entre canal
Profundidad: 320 mm
Alto : 40 mm
Largo : 250 mm
Espesor : 1,5 mm

Formula Largo Bandejas (Largo Cubierta= X) X= - 250 mm

16.-Bandeja de ELECTRIFICACIÓN

Doble

Partes y Piezas



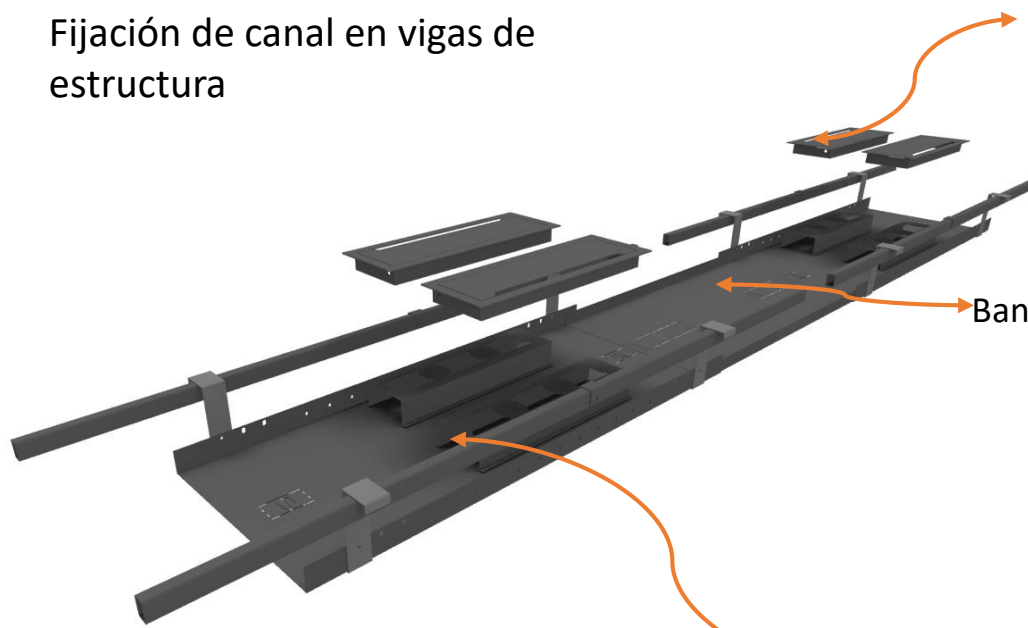
16.-Bandeja de ELECTRIFICACIÓN

Doble

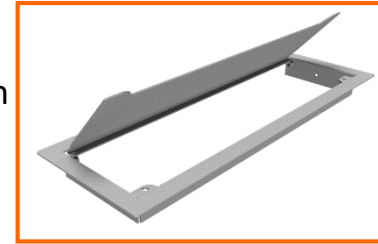
Partes y Piezas



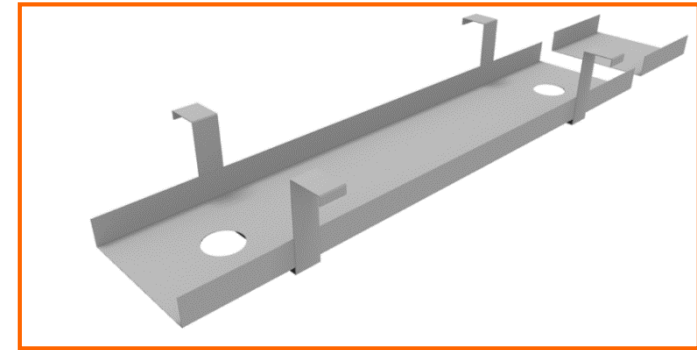
Fijación de canal en vigas de estructura



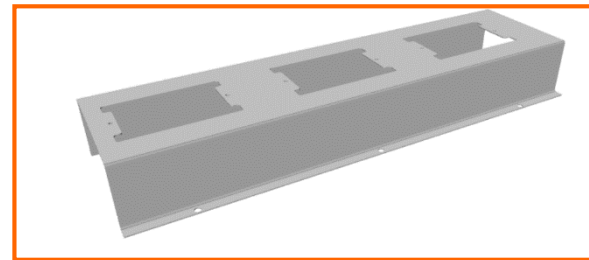
Marco tapa de electrificación



Bandeja de electrificación Doble



Chasis porta módulos



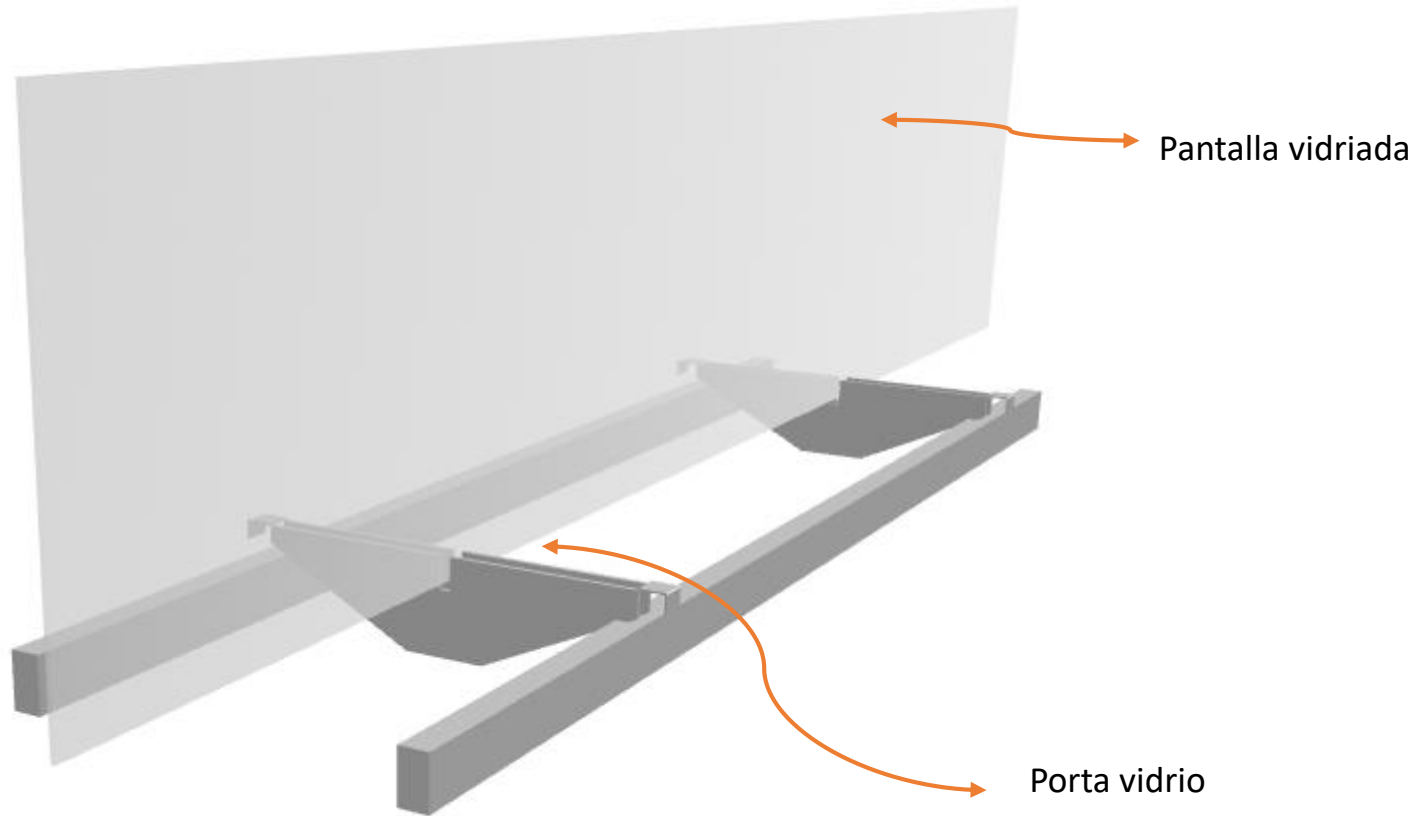
17.-Porta Pantalla de VIDRIO

Doble

Partes y Piezas

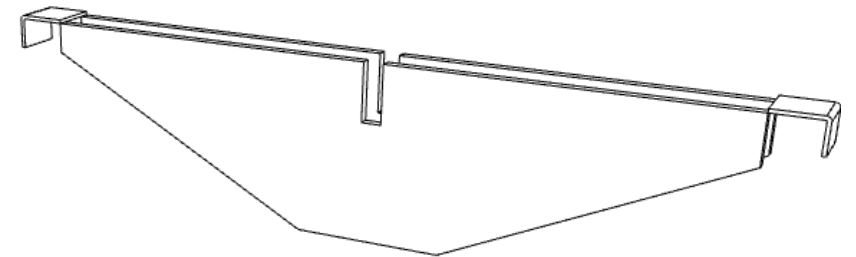


Fijación de Porta Pantalla en vigas de estructura



Porta Pantalla de Vidrio

1. Porta Pantalla de vidrio se fija entre vigas de estructura de Bench.
Largo : 360 mm
Ancho : 20 mm
Alto : 75 mm



Catálogo General de Productos



URREAL CNC

Gaspar de Orense 437, Quinta Normal, Región Metropolitana, Chile

(+56) 2 2764 8597

(+56) 9 9472 1317

contacto@urrealcnc.com

www.urrealcnc.com