

SISTEMA PUERTA CLOSET SLIDELINE M



Descripción

5 años de Garantía

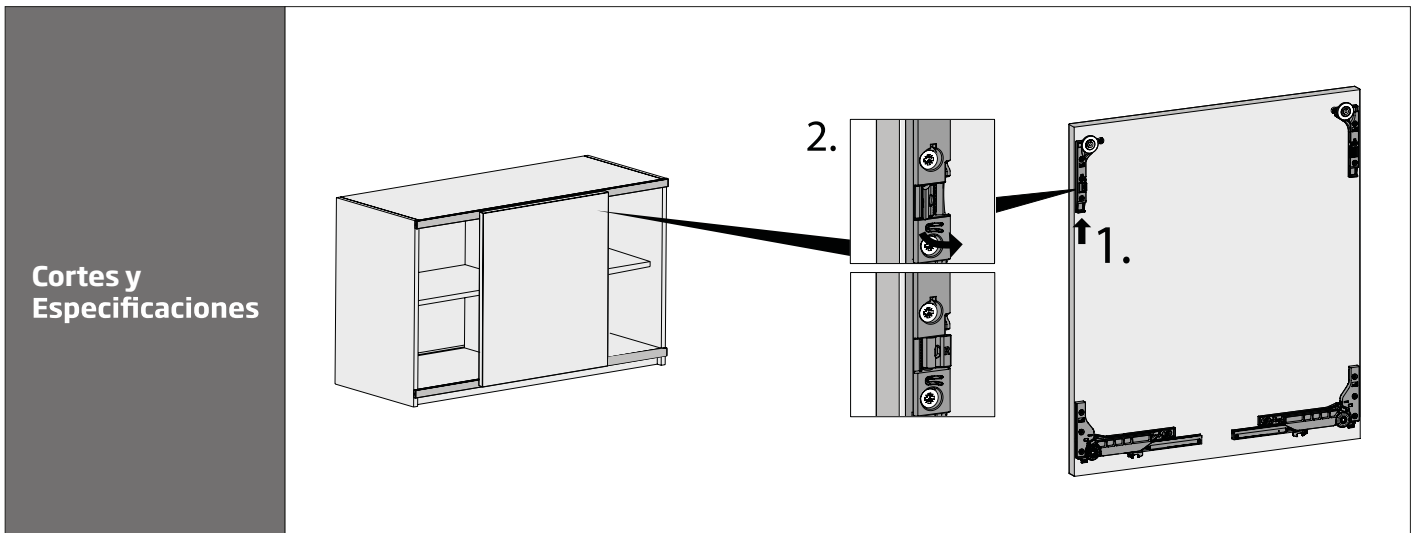
SlideLine M ofrece la posibilidad de combinar secciones abiertas y cerradas en un mismo mueble.

Puede adaptarse a diferentes tipos de puertas como de madera, acrílicas y con marco de aluminio.

Sistema diseñado para desplazamientos de puertas en sentido horizontal.

Sistema de amortiguación Silent System integrado de forma invisible y evita el choque de las puertas al encontrarse en el mismo riel.

Código	148309	Set 1 perfil SlideLine M aluminio E18
	131268	Set 1 SlideLine M p/puerta máximo 30 kg c/s
	131270	Cinta deco SlideLine plata E18 L 2mts
Categoría	Sistema de closets	Espesor Puerta 3 mm - 26 mm
Materialidad	Acero inox. Perfil de aluminio	Alto 2000 mm máximo
Requerimientos	Distancia máxima entre riel superior e inferior de 2000 mm	Anchos Perfil 18mm
		Carga 30 kg máx. por puerta



SISTEMA DE CAJÓN INNOTECH ALTO



Descripción

5 años de Garantía

Sistema de cajones de extracción total de doble pared con amortiguación integrada Silent System que cierra el cajón de forma suave y silenciosa, garantizando su máximo confort.

Optimiza el tiempo de armado de fácil instalación y regulación, solo se necesita trasera, base y frente.

Correderas con tecnología autolimpiante

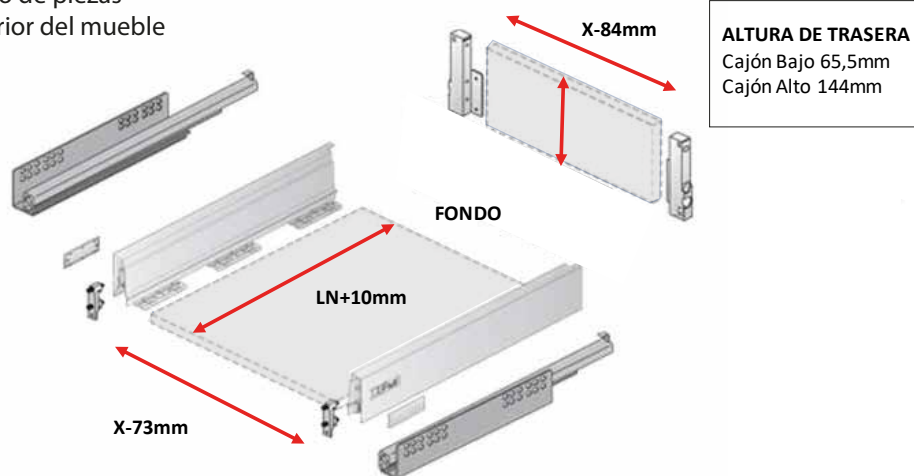
La calidad en la que se puede confiar y confort de uso extraordinario.

Código	128426	Cajón it plata alto L470 ext. parcial	
Categoría	Sistema de cajón	Profundidad	470 mm
Materialidad	Acero acabado triple capa de pintura epoxi plata	Alto	144 mm
Requerimientos	Optimización de fondo y trasera de cajón específicos al ancho interior	Anchos	Menor o igual a 900 mm
		Carga	30 kg

Cortes y Especificaciones

ARMADO DE CAJÓN

Dimensionado de piezas
X = Vano interior del mueble



LN= Largo Nominal (el largo de corredera descrito por el fabricante)



CEM CENTRO DE EXPERIENCIA DEL MUEBLE

cem@imperial.cl | www.imperial.cl | cem.imperial | contacto: +56 9 7361 7693

SISTEMA DE CAJÓN INNOTECH BAJO



Descripción

5 años de Garantía

Sistema de cajones de extracción parcial de doble pared con amortiguación integrada Silent System que cierra el cajón de forma suave y silenciosa, garantizando su máximo confort.

Optimiza el tiempo de armado de fácil instalación y regulación, solo se necesita trasera, base y frente.

Correderas con tecnología autolimpiante

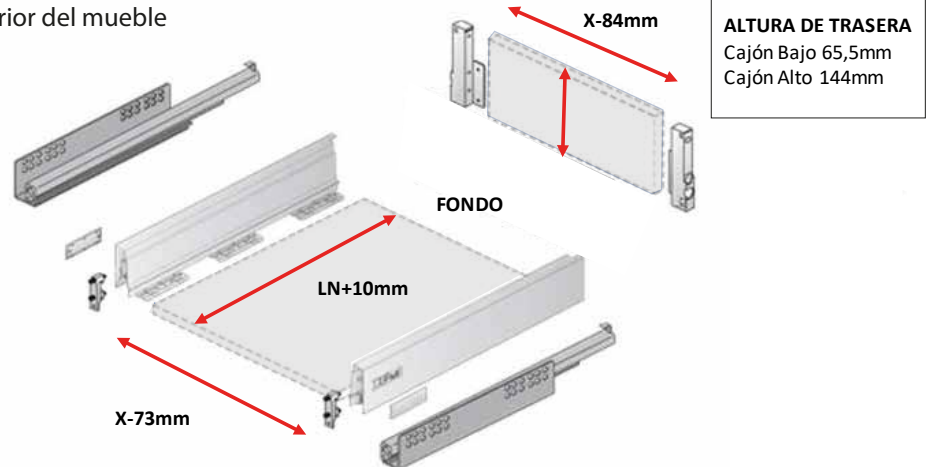
La calidad en la que se puede confiar y confort de uso extraordinario.

Código	128425	Cajón it plata bajo L470 ext. parcial	
Categoría	Sistema de cajón	Profundidad	470 mm
Materialidad	Acero acabado triple capa de pintura epoxi plata	Alto	70 mm
Requerimientos	Optimización de fondo y trasera de cajón específicos al ancho interior	Anchos	Menor o igual a 900 mm
		Carga	30 kg

ARMADO DE CAJÓN

Dimensionado de piezas
X = Vano interior del mueble

Cortes y Especificaciones



LN= Largo Nominal (el largo de corredera descrito por el fabricante)



CEM CENTRO DE EXPERIENCIA DEL MUEBLE

Segundo piso tienda Huechuraba, Av. Américo Vespucio 1399, Santiago, Huechuraba.
+56 9 7361 7693 | cem@imperial.cl | www.imperial.cl

SISTEMA DE CAJÓN INNOTECH ALTO



Descripción

5 años de Garantía

Sistema de cajones de extracción total de doble pared con amortiguación integrada Silent System que cierra el cajón de forma suave y silenciosa, garantizando su máximo confort.

Optimiza el tiempo de armado de fácil instalación y regulación, solo se necesita trasera, base y frente.

Correderas con tecnología autolimpiante

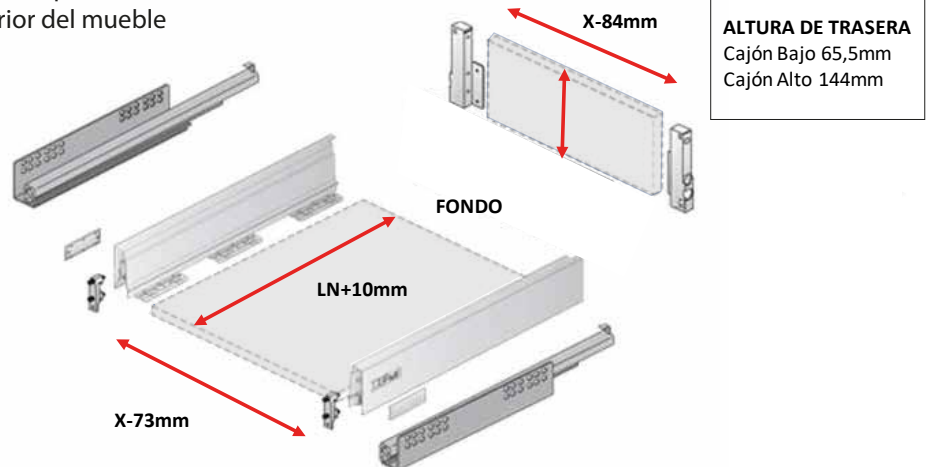
La calidad en la que se puede confiar y confort de uso extraordinario.

Código	128423	Cajón it plata bajo L470 ext. total	
Categoría	Sistema de cajón	Profundidad	470 mm
Materialidad	Acero acabado triple capa de pintura epoxi plata	Alto	144 mm
Requerimientos	Optimización de fondo y trasera de cajón específicos al ancho interior	Anchos	Menor o igual a 900 mm
		Carga	30 kg

Cortes y Especificaciones

ARMADO DE CAJÓN

Dimensionado de piezas
X = Vano interior del mueble



LN= Largo Nominal (el largo de corredera descrito por el fabricante)



CEM CENTRO DE EXPERIENCIA DEL MUEBLE

Segundo piso tienda Huechuraba, Av. Américo Vespucio 1399, Santiago, Huechuraba.
+56 9 7361 7693 | cem@imperial.cl | www.imperial.cl

CORREDERA OCULTA QUADRO 25 CIERRE SUAVE



Descripción

5 años de Garantía

Sistema de cajones de extracción parcial con amortiguación integrada Silent System que cierra el cajón de forma suave y silenciosa, garantizando su máximo confort.

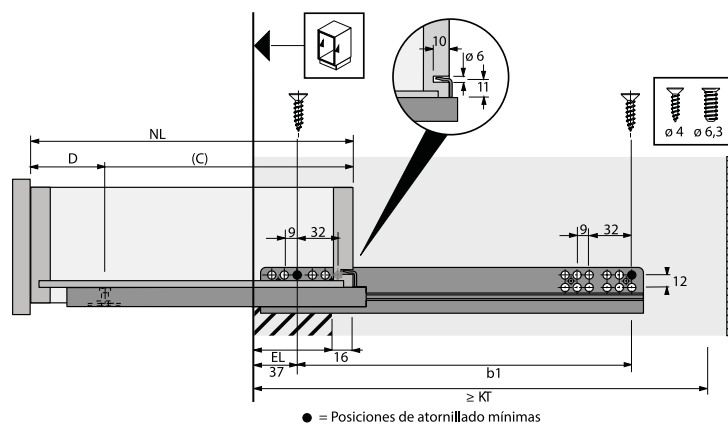
Sistema de corredera oculta permite exhibir los laterales del cajón en su totalidad

Correderas con tecnología autolimpiante.

La calidad en la que se puede confiar y confort de uso extraordinario, facil montaje y desmontaje del cajón.

Código	135555	Corredera oculta Quadro 25 ext. parcial 350 mm	
	135556	Corredera oculta Quadro 25 ext. parcial 400 mm	
	135557	Corredera oculta Quadro 25 ext. parcial 450 mm	
	135558	Corredera oculta Quadro 25 ext. parcial 500 mm	
Categoría	Sistema de correderas	Profundidad	350 - 400 - 450 - 500 mm
Materialidad	Acero cincado	Alto	37 mm
Requerimientos	Dimensiones de cajón variable según vano interior de el mueble	Anchos	Menor o igual a 900 mm
		Carga	25 kg

Cortes y Especificaciones



CEM CENTRO DE EXPERIENCIA DEL MUEBLE

Segundo piso tienda Huechuraba, Av. Américo Vespucio 1399, Santiago, Huechuraba.
+56 9 7361 7693 | cem@imperial.cl | www.imperial.cl

CORREDERA OCULTA QUADRO 25 PUSH TO OPEN



Descripción

5 años de Garantía

Sistema de cajones de extracción parcial con sistema push to open, mecanismo preciso que asiste la apertura del cajón solo con una ligera presión en el frente.

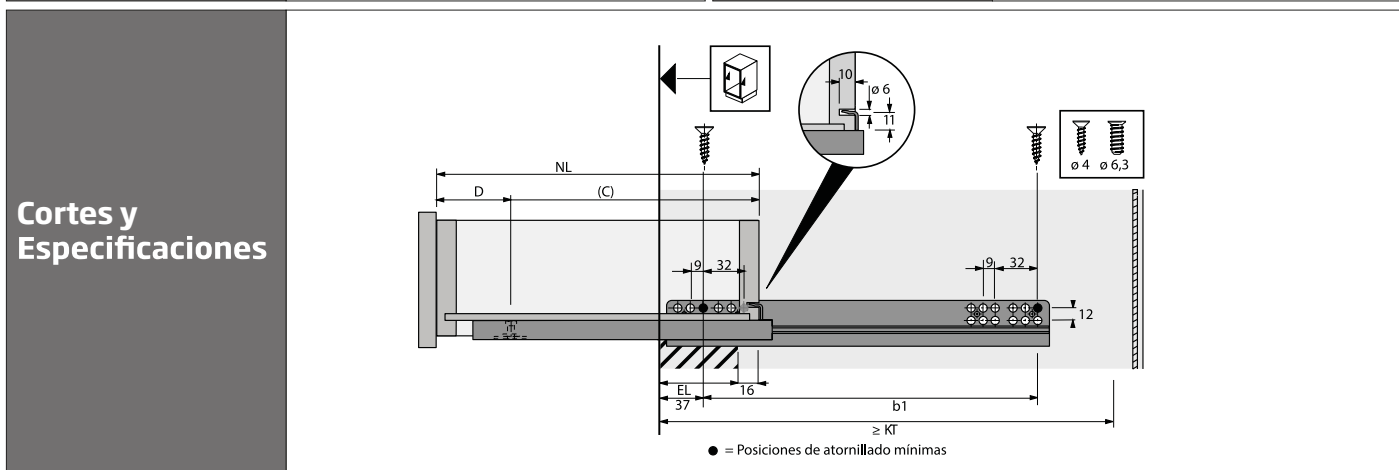
Sistema de corredera oculta permite exhibir los laterales del cajón en su totalidad

Correderas con tecnología autolimpiante.

La calidad en la que se puede confiar y confort de uso extraordinario, facil montaje y desmontaje del cajón.

Código	135559	Corredera oculta Quadro 25 PTO ext. parcial 350 mm
	135560	Corredera oculta Quadro 25 PTO ext. parcial 400 mm
	135561	Corredera oculta Quadro 25 PTO ext. parcial 450 mm
	135562	Corredera oculta Quadro 25 PTO ext. parcial 500 mm

Categoría	Sistema de correderas	Profundidad	350 - 400 - 450 - 500 mm
Materialidad	Acero cincado	Alto	37 mm
Requerimientos	Dimensiones de cajón variable según vano interior de el mueble	Anchos	Menor o igual a 900 mm
		Carga	25 kg



CEM CENTRO DE EXPERIENCIA DEL MUEBLE

Segundo piso tienda Huechuraba, Av. Américo Vespucio 1399, Santiago, Huechuraba.
+56 9 7361 7693 | cem@imperial.cl | www.imperial.cl

CORREDERA OCULTA QUADRO 25 STOP CONTROL



Descripción

5 años de Garantía

Sistema de cajones de extracción parcial con sistema stop control el cual consiste en controlar el cierre del cajón evitando su rebote.

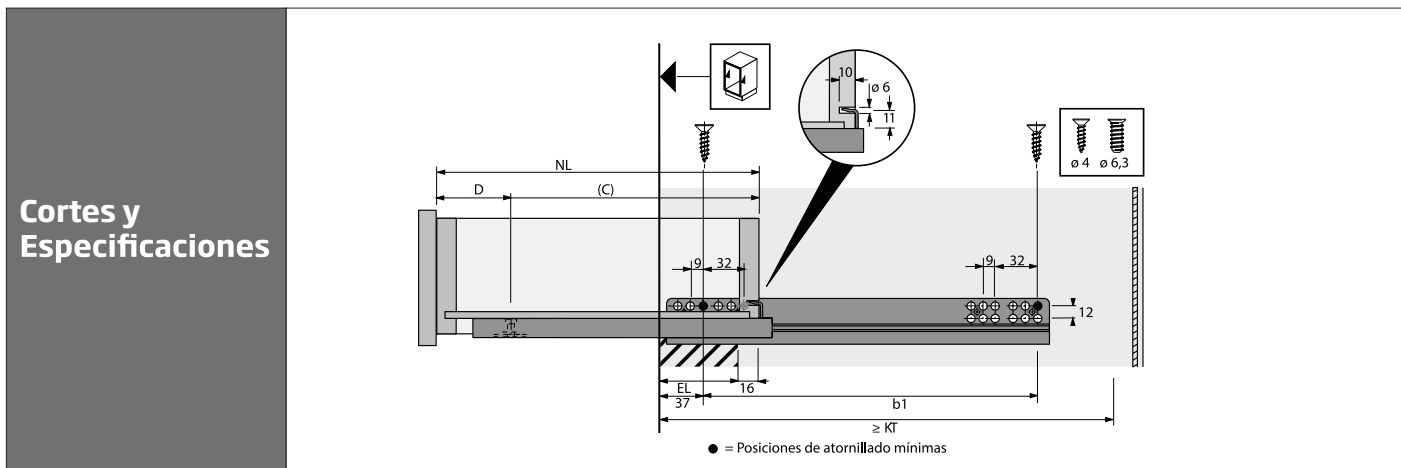
Sistema de corredera oculta permite exhibir los laterales del cajón en su totalidad

Correderas con tecnología autolimpiante.

La calidad en la que se puede confiar y confort de uso extraordinario, facil montaje y desmontaje del cajón.

Código	135563	Corredera oculta Quadro 25 ext. parcial 350 mm
	135564	Corredera oculta Quadro 25 ext. parcial 400 mm
	135565	Corredera oculta Quadro 25 ext. parcial 450 mm
	135566	Corredera oculta Quadro 25 ext. parcial 500 mm

Categoría	Sistema de correderas	Profundidad	350 - 400 - 450 - 500 mm
Materialidad	Acero cincado	Alto	37 mm
Requerimientos	Dimensiones de cajón variable según vano interior de el mueble	Anchos	Menor o igual a 900 mm
		Carga	25 kg



CEM CENTRO DE EXPERIENCIA DEL MUEBLE

Segundo piso tienda Huechuraba, Av. Américo Vespucio 1399, Santiago, Huechuraba.
+56 9 7361 7693 | cem@imperial.cl | www.imperial.cl

CORREDERA OCULTA QUADRO V6 CIERRE SUAVE



Descripción

5 años de Garantía

Sistema de cajones de extracción total con amortiguación integrada Silent System que cierra el cajón de forma suave y silenciosa, garantizando su máximo confort.

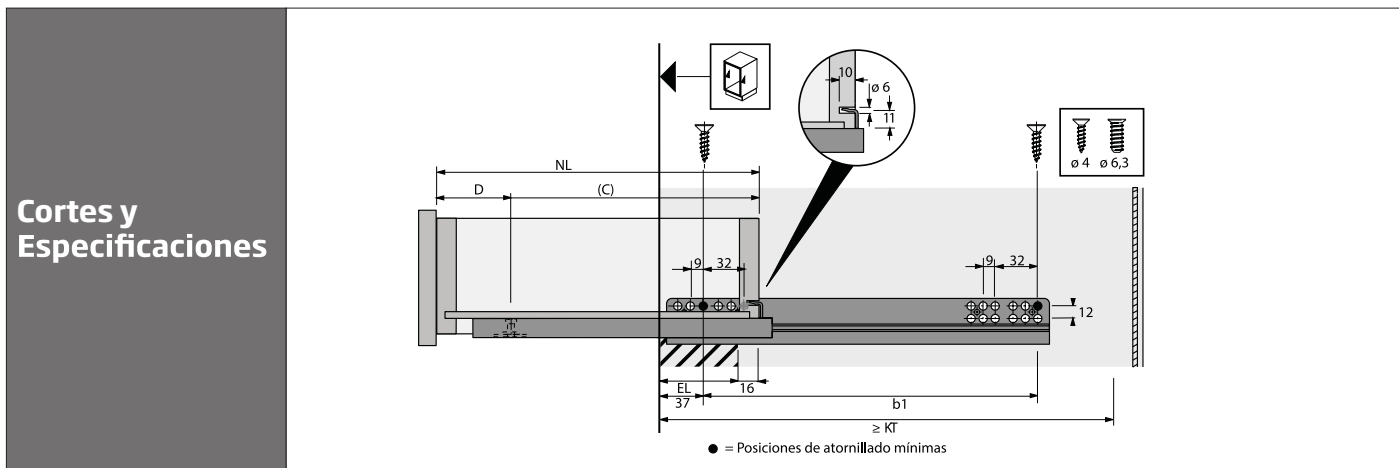
Sistema de corredera oculta permite exhibir los laterales del cajón en su totalidad

Correderas con tecnología autolimpiante.

La calidad en la que se puede confiar y confort de uso extraordinario, fácil montaje y desmontaje del cajón gracias a su sistema de acople.

Código	128414	Corredera oculta Quadro V6 ext. Total 400 mm
	128415	Corredera oculta Quadro V6 ext. Total 450 mm
	128416	Corredera oculta Quadro V6 ext. Total 500 mm
	128417	Corredera oculta Quadro V6 ext. Total 550 mm

Categoría	Sistema de correderas	Profundidad	400 - 450 - 500 - 550 mm
Materialidad	Acero cincado	Alto	37 mm
Requerimientos	Dimensiones de cajón variable según vano interior de el mueble	Anchos	Menor o igual a 900 mm
		Carga	30 kg



CEM CENTRO DE EXPERIENCIA DEL MUEBLE

Segundo piso tienda Huechuraba, Av. Américo Vespucio 1399, Santiago, Huechuraba.
+56 9 7361 7693 | cem@imperial.cl | www.imperial.cl

CORREDERA OCULTA QUADRO V6 PUSH TO OPEN



Descripción

5 años de Garantía

Sistema de cajones de extracción total con sistema push to open, mecanismo preciso que asiste la apertura del cajón solo con una ligera presión en el frente.

Sistema de corredera oculta permite exhibir los laterales del cajón en su totalidad

Correderas con tecnología autolimpiante.

La calidad en la que se puede confiar y confort de uso extraordinario, fácil montaje y desmontaje del cajón.

Código	128418	Corredera oculta Quadro V6 ext. Total 400 mm
	128419	Corredera oculta Quadro V6 ext. Total 450 mm
	128420	Corredera oculta Quadro V6 ext. Total 500 mm

Categoría	Sistema de correderas	Profundidad	400 - 450 - 500 mm
Materialidad	Acero cincado	Alto	37 mm
Requerimientos	Dimensiones de cajón variable según vano interior de el mueble	Anchos	Menor o igual a 900 mm
		Carga	30 kg

Cortes y Especificaciones

● = Posiciones de atornillado mínimas



CEM CENTRO DE EXPERIENCIA DEL MUEBLE

Segundo piso tienda Huechuraba, Av. Américo Vespucio 1399, Santiago, Huechuraba.
+56 9 7361 7693 | cem@imperial.cl | www.imperial.cl

BISAGRA INTERMAT RINCON FALSO



Descripción

5 años de Garantía

Bisagra Intermat cuenta con sistema de montaje clip, regulación de profundidad excéntrica y cierre con retén.

Diseñada para rincones falsos solapados de gran utilidad en muebles esquineros aéreos y/ o bases.

Cuenta con tarugos de plástico integrados y tornillos pre montados.

El ángulo de su apertura es de 95°.

Código	128411	Bisagra intermat 951 montaje clip	
Categoría	Bisagras de Cazoleta	Ángulo apertura	95°
Materialidad	Acero	Tipo de montaje	Clip
Grosor min - max de puerta	Desde 15 a 18 mm	Cazoleta	35 mm
		Ajuste	3D

Cortes y Especificaciones

BISAGRA HETTICH SENSYS CON CIERRE SUAVE



Descripción

5 años de Garantía

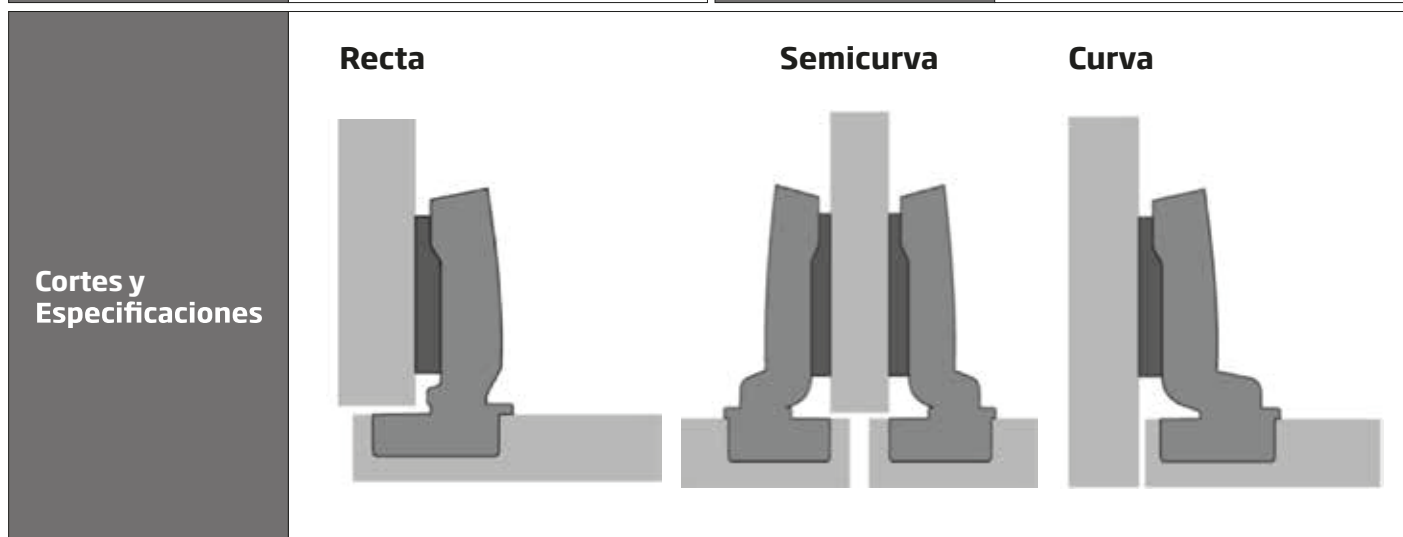
La bisagra Sensys de Hettich incluye todos los componentes necesarios para brindarle a nuestro mueble el mayor confort y calidad para su funcionamiento.

Cuenta con un sistema de cierre suave integrado, sistema de montaje clip y un diseño innovador brindándole más diseño a nuestro mobiliario.

La gama Sensys aplica a todas las variantes de bisagras de cazoleta como rectas, curvas, semicurvas, macroapertura, entre otras.

Código	128402	Bisagra 35 mm recta con cierre suave sensys
	128403	Bisagra 35 mm semicurva cierre suave sensys
	128404	Bisagra 35 mm curva cierre suave 3D c/tar sensys

Categoría	Bisagra de cazoleta	Ángulo apertura	110°
Materialidad	Acero	Tipo montaje	Clip
Grosor min - max de puerta	Entre 15 mm y 25 mm	Cazoleta	35 mm
		Tipo de ajuste	3D



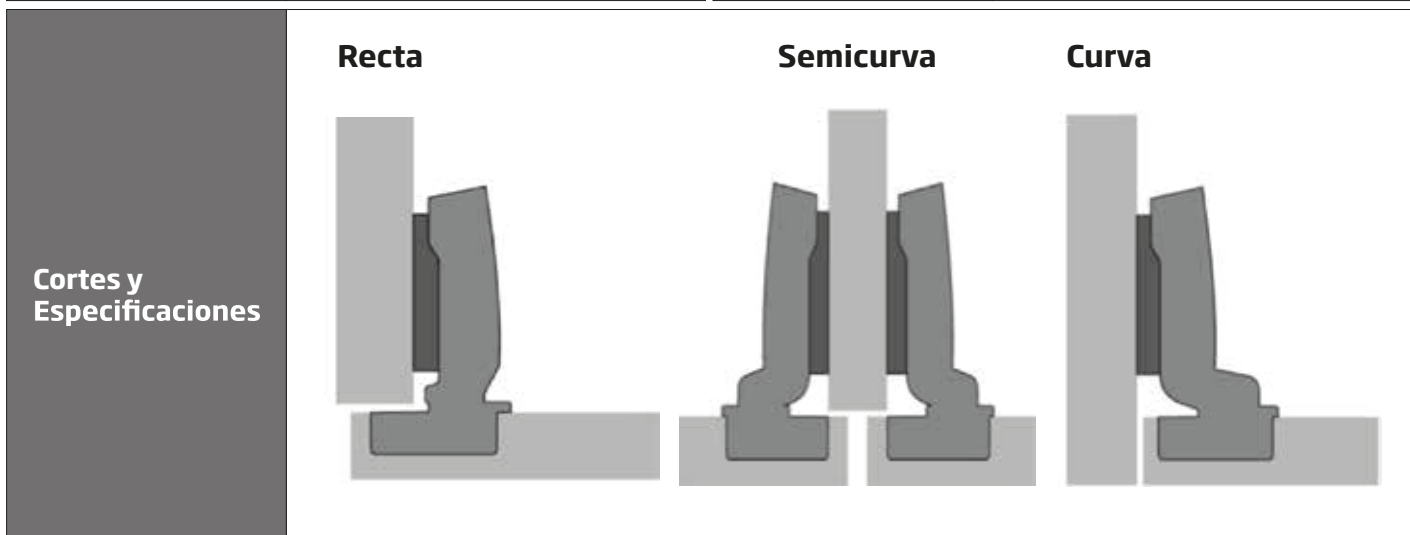
BISAGRA HETTICH SENSYS SIN RETEN



Descripción	5 años de Garantía
<p>La bisagra Sensys de Hettich incluye todos los componentes necesarios para brindarle a nuestro mueble el mayor confort y calidad para su funcionamiento.</p> <p>Cuenta con sistema de montaje clip y un diseño innovador brindándole más diseño a nuestro mobiliario.</p> <p>La gama Sensys aplica a todas las variantes de bisagras de cazoleta como rectas, curvas, semicurvas, macroapertura, entre otras.</p>	

Código	Descripción
132592	Bisagra 35 mm recta sin retén
132593	Bisagra 35 mm semicurva sin retén
131594	Bisagra 35 mm curva sin retén

Categoría	Bisagra de cazoleta	Ángulo apertura	110°
Materialidad	Acero	Tipo montaje	Clip
Grosor min - max de puerta	Entre 15 mm y 25 mm	Cazoleta	35 mm
		Tipo de ajuste	3D



BISAGRA SENSYS 165° MACRO APERTURA



Descripción

5 años de Garantía

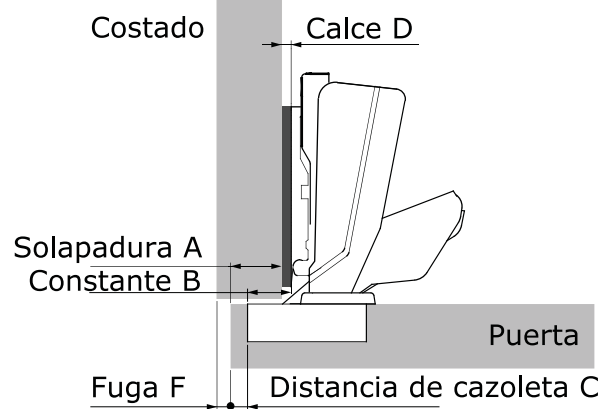
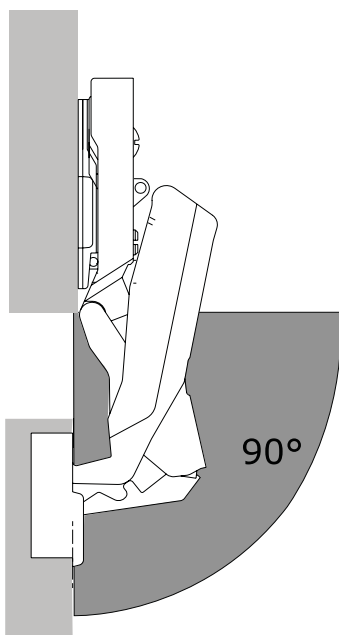
La bisagra Sensys de 165° con cierre suave, nos permite dar una mayor apertura a nuestra puerta y mejor acceso al interior de el mueble.

De gran utilidad en muebles esquineros aéreos y bases, incluso para muebles con despensas extraíbles.

La bisagra vienen con tarugos de plástico integrados y tornillos pre montados.

Código	128405	Bisagra 165° 35mm cierre suave 3D clip c/tar	
Categoría	Bisagras de Cazoleta	Ángulo apertura	95° - 55°
Materialidad	Acero	Tipo de montaje	Clip
Grosor min - max de puerta	Desde 15 a 26 mm	Cazoleta	35 mm
		Ajuste	3D

Cortes y Especificaciones



$$\text{Calce D} = \text{C} + \text{B} + \text{A} = \text{Distancia de cazoleta C} + 12,5 \text{ mm} - \text{Solapada A}$$

BISAGRA INTERMAT BIFOLD



Descripción

5 años de Garantía

La bisagra Intermat cuenta con sistema de montaje clip, regulación de profundidad excéntrica y cierre con retén.

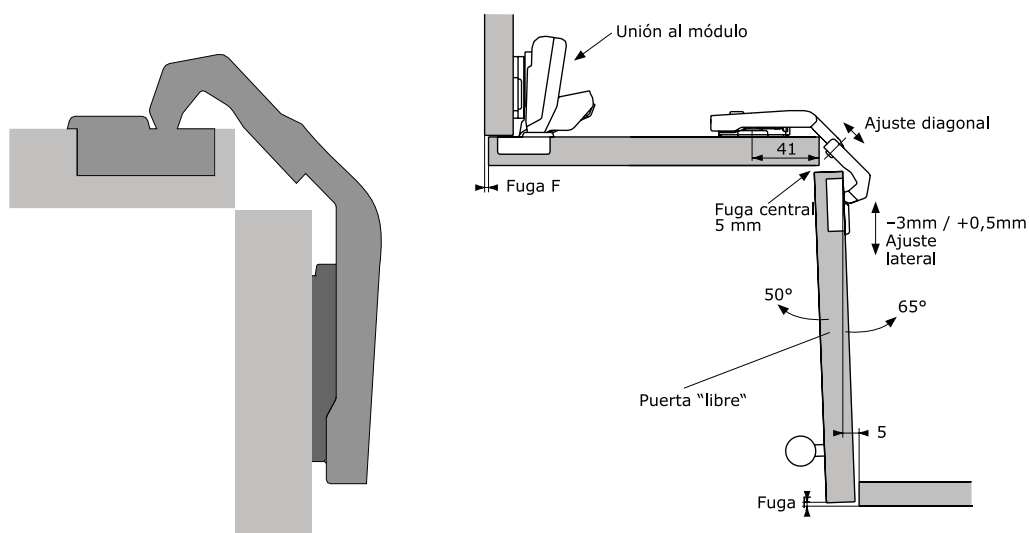
Diseñada para el despliegue de 2 puertas, de gran utilidad en muebles esquineros aéreos y/ o bases.

De uso complementario para la bisagra de macroapertura 165°.

Las bisagras intermat vienen con tarugos de plástico integrados y tornillos pre montados.

Código	128413	Bisagra intermat 35 mm bifold c/tar	
Categoría	Bisagras de Cazoleta	Ángulo apertura	95° - 55°
Materialidad	Acero	Tipo de montaje	Clip
Grosor min - max de puerta	Desde 15 a 26 mm	Cazoleta	35 mm
		Ajuste	3D

Cortes y Especificaciones



IMPERIAL

CEM CENTRO DE EXPERIENCIA DEL MUEBLE

Segundo piso tienda Huechuraba, Av. Américo Vespucio 1399, Santiago, Huechuraba.
+56 9 7361 7693 | cem@imperial.cl | www.imperial.cl

SIST. PUERTA PLEGABLE WINGLINE L



Descripción

5 años de Garantía

El sistema de puertas plegables WingLine L puede ser instalado en un mueble ya existente sin condicionar su diseño, garantizando un mayor y mejor acceso.

Puede instalarse en muebles base, aéreos ó closets.

Sus carros de desplazamiento vienen en sentido derecho e izquierdo.

Incluye 4 bisagras intermedias y plantilla de instalación.

Código	144379	WingLine L Perfil guía L2400 mm Alum pulido
	144378	WingLine L Perfil ROD L2400 mm Alum pulido
	144416	WingLine L Set 25 KG IZQ BIS. sin muelle
	144421	WingLine L Set 25 KG DCH BIS. sin muelle
Categoría	Sistema puerta plegable	Espesor puerta 15 - 18 mm
Materialidad	Acero inox. Perfil aluminio	Alto puertas Máximo 2400 mm
Requerimientos	Bisagras rectas con cierre suave	Ancho puertas Min 400 mm - máx 500 mm
		Carga 25 Kg por hoja

Cortes y Especificaciones	<p>Perfil guía superior</p>	<p>Perfil guía inferior</p> <p>*El perfil ROD puede ser instalado debajo o sobre el piso del mueble</p>
----------------------------------	-----------------------------	---

SIST. PUERTA PLEGABLE WINGLINE 780



Descripción	5 años de Garantía
El sistema de puertas plegables WingLine 780 puede ser instalado en un mueble ya existente sin condicionar su diseño, garantizando un mayor y mejor acceso.	
Puede instalarse en muebles base o aéreos.	
Sus carros de desplazamiento vienen en sentido derecho e izquierdo.	
Incluye 2 bisagras intermedias y plantilla de instalación.	

Código	125372	Carro puerta plegable derecho wingline 780
	125371	Carro puerta plegable izquierdo wingline 780
	125320	Riel para puerta plegable 2mt wingline 780
Categoría	Sistema puerta plegable	Espesor puerta 15 - 18 mm
Materialidad	Acero inox. Perfil aluminio	Alto puertas Máximo 900 mm
Requerimientos	Bisagras rectas con cierre suave	Ancho puertas Min 400 mm - máx 500 mm
		Carga 10 Kg por hoja

Cortes y Especificaciones

SISTEMA DE CAJÓN INNOTECH BAJO



Descripción

5 años de Garantía

Sistema de cajones de extracción parcial de doble pared con amortiguación integrada Silent System que cierra el cajón de forma suave y silenciosa, garantizando su máximo confort.

Optimiza el tiempo de armado de fácil instalación y regulación, solo se necesita trasera, base y frente.

Correderas con tecnología autolimpiante

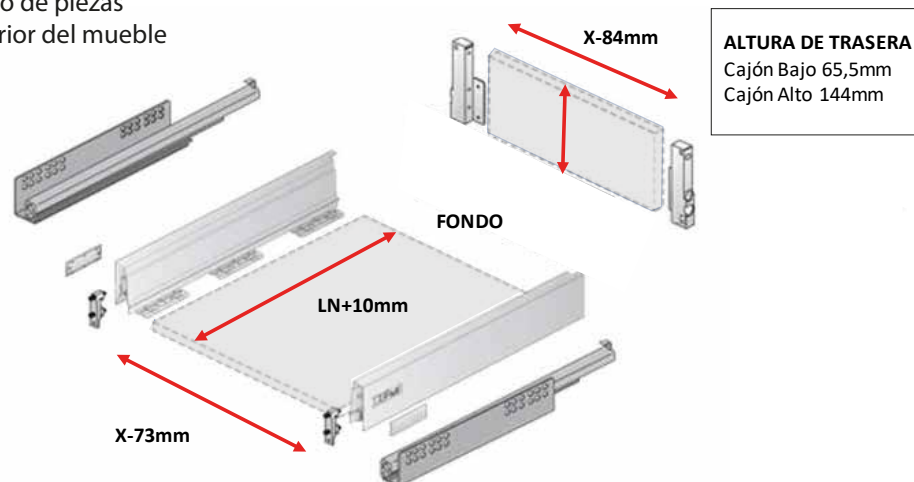
La calidad en la que se puede confiar y confort de uso extraordinario.

Código	128421	Cajón it plata bajo L470 ext. total	
Categoría	Sistema de cajón	Profundidad	470 mm
Materialidad	Acero acabado triple capa de pintura epoxi plata	Alto	70 mm
Requerimientos	Optimización de fondo y trasera de cajón específicos al ancho interior	Anchos	Menor o igual a 900 mm
		Carga	30 kg

Cortes y Especificaciones

ARMADO DE CAJÓN

Dimensionado de piezas
X = Vano interior del mueble



LN= Largo Nominal (el largo de corredera descrito por el fabricante)



CEM CENTRO DE EXPERIENCIA DEL MUEBLE

cem@imperial.cl | www.imperial.cl | cem.imperial | contacto: +56 9 7361 7693