

ESPECIERO N° 15 3D-X CLASSIC 2



Descripción	5 años de Garantía
<p>Especiero extraíble con cerramiento suave especial para espacios angostos.</p> <p>Acceso y visualización óptima de todos los productos almacenados.</p>	

Código	134116	Especiero cierre suave 3D-x 2 niveles de °15
	134128	Separador Style cromado especiero de °15

Categoría	Organizadores Muebles Bajos	Profundidad	460 mm
Materialidad	Acero Inoxidable	Alto	530 mm
Requerimientos	Ancho interior mínimo 112 mm	Anchos	100 mm
		Carga	6 kg por bandeja

Cortes y Especificaciones

B = Ancho interior del mueble:	≥ 112 mm
T = Profundidad interior del mueble:	≥ 481 mm
H = Altura interior del mueble:	≥ 542 mm
h = Separación de orificios:	380 mm



CEM CENTRO DE EXPERIENCIA DEL MUEBLE

Segundo piso tienda Huechuraba, Av. Américo Vespucio 1399, Santiago, Huechuraba.
+56 9 7361 7693 | cem@imperial.cl | www.imperial.cl

DISPENSA-V X 90° ARENA CLASSIC EXT/PARCIAL KESSEBÖHMER



Descripción

5 años de Garantía

Sistema de apertura frontal y de extracción parcial permitiendo aprovechar el mueble columna en todas sus dimensiones.

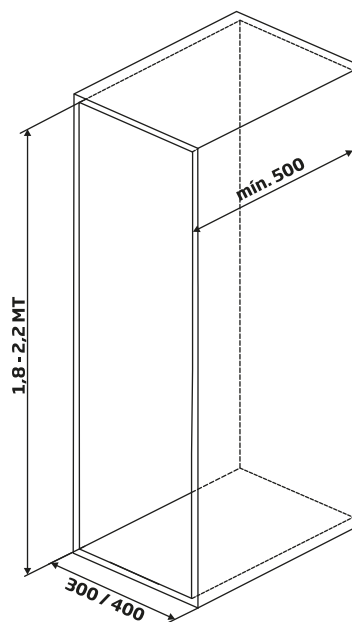
Todo queda a la vista por ambos lados dando fácil acceso a su contenido.

Cuenta con bandejas de acero y piso de melamina anti deslizante y puede ser configurado para muebles de 300mm o 400mm de ancho.

Código	134108	Bastidor dispensa-x 1.8-2.2mt c/suave plat
	134109	Soporte frontal dispensa-X 300mm 2un plat
	134106	Bandeja dispensa 90° arena classic plat/gris 300mm
	134111	Guía dispensa-VX ext/parcial c/suave plat
	134110	Soporte frontal dispensa-X 400mm 2un plat
	134107	Bandeja dispensa 90° arena classic plat/gris 400mm
	134100	Depotline dispensa 90° trans/plateado 2un
	134099	Depotline dispensa 90° trans/plateado 4un

Categoría	Organizador vertical
Materialidad	Acero pintado color plata epoxi
Requerimientos	Para muebles dispensa de - 300 mm de ancho - 400 mm de ancho
Profundidad	500 mm
Alto	1800 - 2200 mm
Anchos	300 - 400 mm
Carga	18 kg por bandeja

Cortes y Especificaciones



ESPECIERO N° 15 3D-X CLASSIC 2



Descripción

5 años de Garantía

Especiero extraíble con cerramiento suave especial para espacios angostos.

Acceso y visualización óptima de todos los productos almacenados.

Código	134116	Especiero cierre suave 3D-x 2 niveles de °15
	134128	Separador Style cromado especiero de °15
Categoría	Organizadores Muebles Bajos	Profundidad 460 mm
Materialidad	Acero Inoxidable	Alto 530 mm
Requerimientos	Ancho interior mínimo 112 mm	Anchos 100 mm
		Carga 6 kg por bandeja

Cortes y Especificaciones

B = Ancho interior del mueble:	≥ 112 mm
T = Profundidad interior del mueble:	≥ 481 mm
H = Altura interior del mueble:	≥ 542 mm
h = Separación de orificios:	380 mm



CEM CENTRO DE EXPERIENCIA DEL MUEBLE

Segundo piso tienda Huechuraba, Av. Américo Vespucio 1399, Santiago, Huechuraba.
+56 9 7361 7693 | cem@imperial.cl | www.imperial.cl

ELEVADOR FREEFLAP MINI

 **KESSEBÖHMER**



Descripción

5 años de Garantía

Sistema de elevación para puertas frontales con o sin tirador (Push-to-open).

Tiene un ángulo de apertura 107° y no requiere bisagras.

Posibilidad de ajuste altura, lateral, inclinación del frontal y fuerza de sujeción.

Montaje Herraje para atornillar con tornillos Euro premontados, frente sin herramientas (técnica clip) en los soportes para atornillar premontadas.

Código

134079

FreeFlap Tipo C

Categoría

Sistema de Elevación

Profundidad

105 mm

Materialidad

Metal - Plástico

Alto

170 mm

Requerimientos

- Altura del Mueble
- Consultas fórmula Peso/Puerta
- Peso de puerta con tirador

Ancho

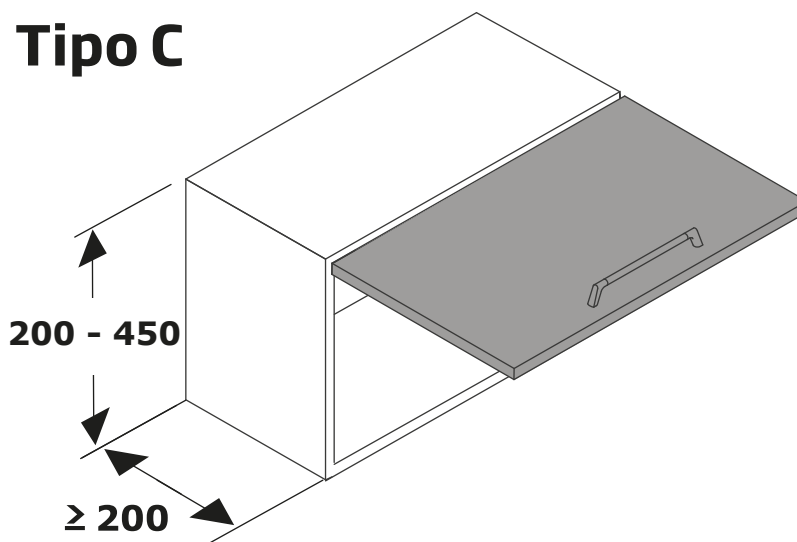
40 mm

Carga

Desde 2,7 kg hasta 14,7 kg

Cortes y Especificaciones

Tipo C



IMPERIAL

CEM CENTRO DE EXPERIENCIA DEL MUEBLE

Segundo piso tienda Huechuraba , Av. Américo Vespucio 1399, Santiago, Huechuraba.
+56 9 7361 7693 | cem@imperial.cl | www.imperial.cl

ELEVADOR FREEFLAP FORTE



Descripción

5 años de Garantía

Sistema de elevación para puertas frontales con o sin tirador (Push-to-open), tiene un ángulo de apertura 107° y no requiere bisagras.

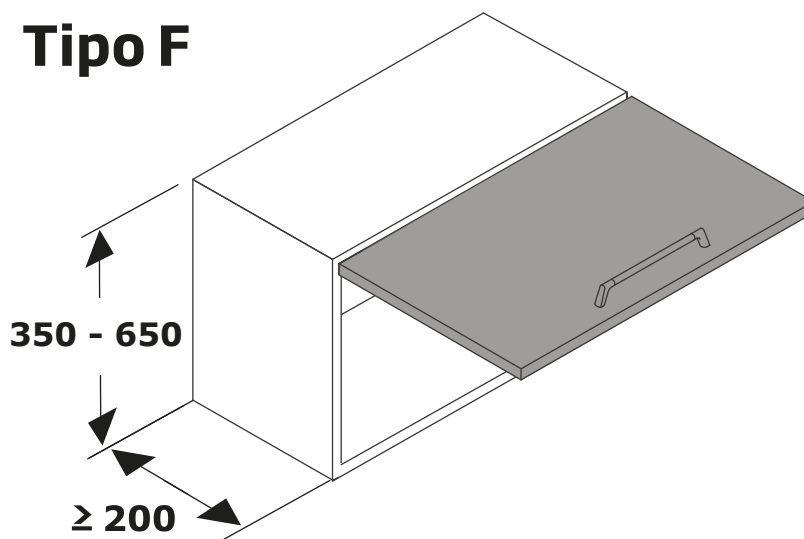
Posibilidad de ajuste altura, lateral, inclinación del frontal y fuerza de sujeción.

Montaje Herraje para atornillar con tornillos Euro premontados, frente sin herramientas (técnica clip) en los soportes para atornillar premontadas

Código	134081	FreeFlap Tipo F	
Categoría	Sistema de Elevación	Profundidad	120 mm
Materialidad	Metal - Plástico	Alto	185 mm
Requerimientos	- Altura del Mueble - Consultas fórmula Peso/Puerta - Peso de puerta con tirador	Anchos	40 mm
		Carga	Desde 5,3 kg hasta 21,4 kg

Cortes y Especificaciones

Tipo F



CEM CENTRO DE EXPERIENCIA DEL MUEBLE

Segundo piso tienda Huechuraba, Av. Américo Vespucio 1399, Santiago, Huechuraba.
 +56 9 7361 7693 | cem@imperial.cl | www.imperial.cl

ELEVADOR FREEFLAP FORTE



Descripción

5 años de Garantía

Sistema de elevación para puertas frontales con o sin tirador (Push-to-open), tiene un ángulo de apertura 107° y no requiere bisagras.

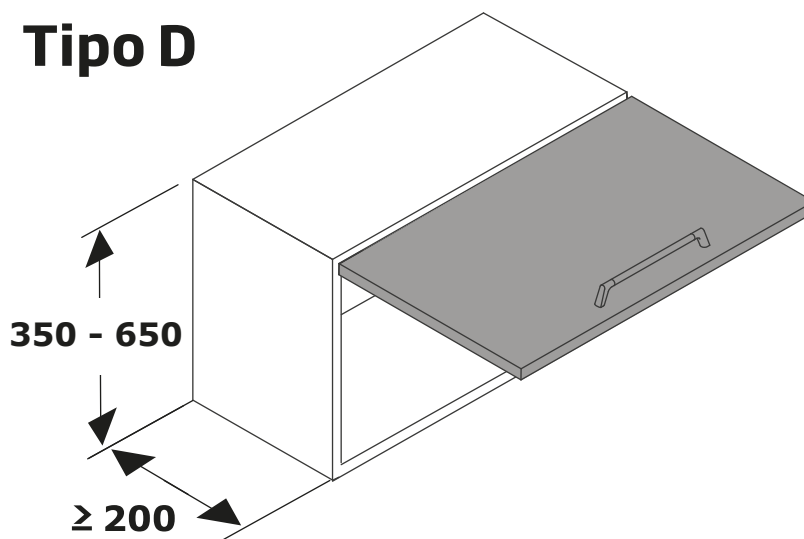
Posibilidad de ajuste altura, lateral, inclinación del frontal y fuerza de sujeción.

Montaje Herraje para atornillar con tornillos Euro premontados, frente sin herramientas (técnica clip) en los soportes para atornillar premontadas

Código	134080	FreeFlap Tipo D	
Categoría	Sistema de Elevación	Profundidad	120 mm
Materialidad	Metal - Plástico	Alto	185 mm
Requerimientos	<ul style="list-style-type: none"> - Altura del Mueble - Consultas fórmula Peso/Puerta - Peso de puerta con tirador 	Anchos	40 mm
		Carga	Desde 2,6 kg hasta 11 kg

Cortes y Especificaciones

Tipo D



CEM CENTRO DE EXPERIENCIA DEL MUEBLE

Segundo piso tienda Huechuraba, Av. Américo Vespucio 1399, Santiago, Huechuraba.
+56 9 7361 7693 | cem@imperial.cl | www.imperial.cl

ELEVADOR FREEFOLD



Descripción

5 años de Garantía

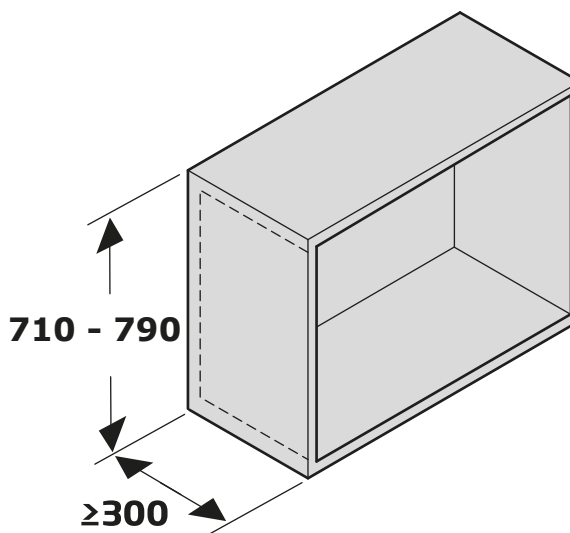
Sistema de elevación para puertas frontales de dos hojas, a medida que se levanta se obtiene un movimiento eficiente para el espacio, pensado para muebles colgantes altos, frentes grandes y pesados.

El freno STOP multiposición integrado garantiza una parada inmediata y segura en cualquier posición.

Gracias a la bisagra intermedia de seguridad se evita un pinzamiento de los dedos.

Código	134090	Freefold tipo G4F0	
Categoría	Sistema de Elevación	Profundidad	285 mm
Materialidad	Niquelado	Alto	120 mm
Requerimientos	- Profundidad de Mueble 300mm - Bisagras rectas 110° - Bisagras Intermedias	Anchos	25 mm
		Carga	5,2 kg - 10,3 kg

Cortes y Especificaciones



CEM CENTRO DE EXPERIENCIA DEL MUEBLE

Segundo piso tienda Huechuraba , Av. Américo Vespucio 1399, Santiago, Huechuraba.
+56 9 7361 7693 | cem@imperial.cl | www.imperial.cl

ELEVADOR FREEFOLD



	Descripción	5 años de Garantía
	Sistema de elevación para puertas frontales de dos hojas, a medida que se levanta se obtiene un movimiento eficiente para el espacio, pensado para muebles colgantes altos, frentes grandes y pesados.	
	El freno STOP multiposición integrado garantiza una parada inmediata y segura en cualquier posición.	
Gracias a la bisagra intermedia de seguridad se evita un pinzamiento de los dedos.		

Código	134091	Freefold Tipo I5FO	
Categoría	Sistema de Elevación	Profundidad	285 mm
Materialidad	Niquelado	Alto	120 mm
Requerimientos	- Profundidad de Mueble 300mm - Bisagras rectas 110° - Bisagras Intermedias	Anchos	25 mm
		Carga	7,3 kg - 14,6 kg

Cortes y Especificaciones	
----------------------------------	--




CEM CENTRO DE EXPERIENCIA DEL MUEBLE

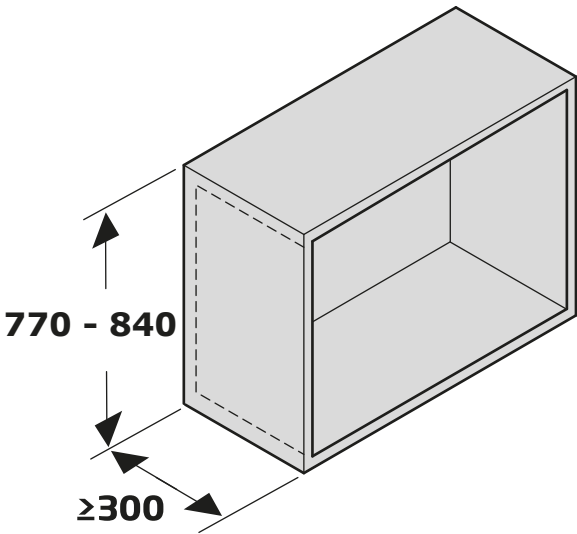
Segundo piso tienda Huechuraba, Av. Américo Vespucio 1399, Santiago, Huechuraba.
+56 9 7361 7693 | cem@imperial.cl | www.imperial.cl

ELEVADOR FREEFOLD



	Descripción	5 años de Garantía
	<p>Sistema de elevación para puertas frontales de dos hojas, a medida que se levanta se obtiene un movimiento eficiente para el espacio, pensado para muebles colgantes altos, frentes grandes y pesados.</p> <p>El freno STOP multiposición integrado garantiza una parada inmediata y segura en cualquier posición.</p> <p>Gracias a la bisagra intermedia de seguridad se evita un pinzamiento de los dedos.</p>	

Código	134092	Freefold tipo H4F0	
Categoría	Sistema de Elevación	Profundidad	285 mm
Materialidad	Niquelado	Alto	120 mm
Requerimientos	<ul style="list-style-type: none"> - Profundidad de Mueble 300mm - Bisagras rectas 110° - Bisagras Intermedias 	Anchos	25 mm
		Carga	4,9 kg - 9,8 kg

Cortes y Especificaciones	



CEM CENTRO DE EXPERIENCIA DEL MUEBLE

Segundo piso tienda Huechuraba , Av. Américo Vespucio 1399, Santiago, Huechuraba.
 +56 9 7361 7693 | cem@imperial.cl | www.imperial.cl

ELEVADOR FREEFOLD



	Descripción	5 años de Garantía
	Sistema de elevación para puertas frontales de dos hojas, a medida que se levanta se obtiene un movimiento eficiente para el espacio, pensado para muebles colgantes altos, frentes grandes y pesados.	
	El freno STOP multiposición integrado garantiza una parada inmediata y segura en cualquier posición.	
Gracias a la bisagra intermedia de seguridad se evita un pinzamiento de los dedos.		

Código	132461	Freefold tipo F4FO	
Categoría	Sistema de Elevación	Profundidad	285 mm
Materialidad	Niquelado	Alto	120 mm
Requerimientos	- Profundidad de Mueble 300mm - Bisagras rectas 110° - Bisagras Intermedias	Anchos	25 mm
		Carga	5,8 kg - 11,6 kg

Cortes y Especificaciones	
----------------------------------	--



CEM CENTRO DE EXPERIENCIA DEL MUEBLE

Segundo piso tienda Huechuraba, Av. Américo Vespucio 1399, Santiago, Huechuraba.
+56 9 7361 7693 | cem@imperial.cl | www.imperial.cl

ELEVADOR FREELIGHT



	Descripción	5 años de Garantía
	Sistema de elevación de gran rendimiento se utiliza en puertas abatibles.	
	El peso que soporta y cantidad a instalar, dependerá de la materialidad y peso de la puerta. (consultar tabla ecuación)	
	Ángulo de apertura: 75°, 90° y 110°.	
El sistema puede ser instalado a la izquierda o derecha.		
Push To Open opcional.		

Código	134073	FreeLight A
--------	---------------	-------------

Categoría	Sistema de Elevación	Profundidad	40 mm
Materialidad	Plástico color blanco	Alto	220 mm
Requerimientos	- Puerta Mayor a 600 mm debe usar 2 brazos - Bisagras con Cierre Suave	Anchos	30 mm
		Carga	Desde 0,7 kg hasta 4,6 kg

K = Espesor de Tablero F = Fuga			
			F1 ≥ 2 mm
Altura del mueble	Apertura 75°	Apertura 90°	Apertura 110°
275 mm	-	2,8 - 3,8 kg	1,9 - 2,8 kg
300 mm	2,7 - 4,6 kg	2,2 - 3,4 kg	1,1 - 2,4 kg
350 mm	2,6 - 4,2 kg	2,1 - 2,9 kg	1,1 - 2,1 kg
400 mm	2,3 - 3,3 kg	1,6 - 2,3 kg	1,1 - 1,7 kg
450 mm	2,2 - 3,1 kg	1,3 - 2,2 kg	1,0 - 1,6 kg
500 mm	1,7 - 2,8 kg	1,2 - 2,0 kg	1,0 - 1,4 kg
550 mm	1,6 - 2,6 kg	1,2 - 1,9 kg	0,8 - 1,3 kg
600 mm	1,2 - 2,3 kg	0,9 - 1,6 kg	0,7 - 1,2 kg



CEM CENTRO DE EXPERIENCIA DEL MUEBLE

Segundo piso tienda Huechuraba, Av. Américo Vespucio 1399, Santiago, Huechuraba.
+56 9 7361 7693 | cem@imperial.cl | www.imperial.cl

ELEVADOR FREELIGHT



Descripción

5 años de Garantía

Sistema de elevación de gran rendimiento se utiliza en puertas abatibles.

El peso que soporta y cantidad a instalar, dependerá de la materialidad y peso de la puerta. (consultar tabla ecuación)

Ángulo de apertura: 75°, 90° y 110°.

El sistema puede ser instalado a la izquierda o derecha.

Push To Open opcional.

Código	134074	FreeLight B																																					
Categoría	Sistema de Elevación	Profundidad	40 mm																																				
Materialidad	Plástico color blanco	Alto	220 mm																																				
Requerimientos	- Puerta Mayor a 600 mm debe usar 2 brazos	Anchos	30 mm																																				
	- Bisagras con Cierre Suave	Carga	Desde 1,2 kg hasta 8,1 kg																																				
K = Espesor de Tablero F = Fuga																																							
	<table border="1"> <thead> <tr> <th>Altura del mueble</th> <th>Apertura 75°</th> <th>Apertura 90°</th> <th>Apertura 110°</th> </tr> </thead> <tbody> <tr> <td>275 mm</td> <td>-</td> <td>3,5 - 6,0 kg</td> <td>2,6 - 4,3 kg</td> </tr> <tr> <td>300 mm</td> <td>4,1 - 8,1 kg</td> <td>3,3 - 5,7 kg</td> <td>2,4 - 4,1 kg</td> </tr> <tr> <td>350 mm</td> <td>3,8 - 6,5 kg</td> <td>2,7 - 4,9 kg</td> <td>2,1 - 3,7 kg</td> </tr> <tr> <td>400 mm</td> <td>3,0 - 5,8 kg</td> <td>2,3 - 4,6 kg</td> <td>1,7 - 3,2 kg</td> </tr> <tr> <td>450 mm</td> <td>2,7 - 4,6 kg</td> <td>2,0 - 3,8 kg</td> <td>1,6 - 2,8 kg</td> </tr> <tr> <td>500 mm</td> <td>2,3 - 4,6 kg</td> <td>1,7 - 3,4 kg</td> <td>1,3 - 2,5 kg</td> </tr> <tr> <td>550 mm</td> <td>2,2 - 4,2 kg</td> <td>1,7 - 3,0 kg</td> <td>1,3 - 2,2 kg</td> </tr> <tr> <td>600 mm</td> <td>2,1 - 3,9 kg</td> <td>1,6 - 3,0 kg</td> <td>1,2 - 2,2 kg</td> </tr> </tbody> </table>	Altura del mueble	Apertura 75°	Apertura 90°	Apertura 110°	275 mm	-	3,5 - 6,0 kg	2,6 - 4,3 kg	300 mm	4,1 - 8,1 kg	3,3 - 5,7 kg	2,4 - 4,1 kg	350 mm	3,8 - 6,5 kg	2,7 - 4,9 kg	2,1 - 3,7 kg	400 mm	3,0 - 5,8 kg	2,3 - 4,6 kg	1,7 - 3,2 kg	450 mm	2,7 - 4,6 kg	2,0 - 3,8 kg	1,6 - 2,8 kg	500 mm	2,3 - 4,6 kg	1,7 - 3,4 kg	1,3 - 2,5 kg	550 mm	2,2 - 4,2 kg	1,7 - 3,0 kg	1,3 - 2,2 kg	600 mm	2,1 - 3,9 kg	1,6 - 3,0 kg	1,2 - 2,2 kg		
Altura del mueble	Apertura 75°	Apertura 90°	Apertura 110°																																				
275 mm	-	3,5 - 6,0 kg	2,6 - 4,3 kg																																				
300 mm	4,1 - 8,1 kg	3,3 - 5,7 kg	2,4 - 4,1 kg																																				
350 mm	3,8 - 6,5 kg	2,7 - 4,9 kg	2,1 - 3,7 kg																																				
400 mm	3,0 - 5,8 kg	2,3 - 4,6 kg	1,7 - 3,2 kg																																				
450 mm	2,7 - 4,6 kg	2,0 - 3,8 kg	1,6 - 2,8 kg																																				
500 mm	2,3 - 4,6 kg	1,7 - 3,4 kg	1,3 - 2,5 kg																																				
550 mm	2,2 - 4,2 kg	1,7 - 3,0 kg	1,3 - 2,2 kg																																				
600 mm	2,1 - 3,9 kg	1,6 - 3,0 kg	1,2 - 2,2 kg																																				



CEM CENTRO DE EXPERIENCIA DEL MUEBLE

Segundo piso tienda Huechuraba, Av. Américo Vespucio 1399, Santiago, Huechuraba.
 +56 9 7361 7693 | cem@imperial.cl | www.imperial.cl

ELEVADOR FREELIGHT



	Descripción	5 años de Garantía
	Sistema de elevación de gran rendimiento se utiliza en puertas abatibles.	
	El peso que soporta y cantidad a instalar, dependerá de la materialidad y peso de la puerta. (consultar tabla ecuación)	
	Ángulo de apertura: 75°, 90° y 110°.	
El sistema puede ser instalado a la izquierda o derecha.		
Push To Open opcional.		

Código	134075	FreeLight C
--------	---------------	-------------

Categoría	Sistema de Elevación	Profundidad	40 mm
Materialidad	Plástico color blanco	Alto	220 mm
Requerimientos	- Puerta Mayor a 600 mm debe usar 2 brazos - Bisagras con Cierre Suave	Anchos	30 mm
		Carga	Desde 1,5 kg hasta 7 kg

K = Espesor de Tablero F = Fuga						
	75°	90°	110°	110°	110°	110°
Altura del mueble	Apertura 75°	Apertura 90°	Apertura 90°	Apertura 110°	Apertura 110°	Apertura 110°
275 mm	-	-	-	2,8 - 5,3 kg	-	-
300 mm	-	3,4 - 5,2 kg	-	2,7 - 4,6 kg	-	-
350 mm	4,3 - 7,0 kg	3,1 - 4,9 kg	-	2,6 - 3,9 kg	-	-
400 mm	4,0 - 6,3 kg	2,6 - 4,2 kg	-	2,2 - 3,7 kg	-	-
450 mm	3,5 - 5,4 kg	2,4 - 3,6 kg	-	2,0 - 3,4 kg	-	-
500 mm	2,6 - 5,1 kg	1,9 - 3,2 kg	-	1,6 - 3,2 kg	-	-
550 mm	2,6 - 4,7 kg	1,8 - 3,1 kg	-	1,5 - 2,7 kg	-	-
600 mm	-	-	-	-	-	-



CEM CENTRO DE EXPERIENCIA DEL MUEBLE

Segundo piso tienda Huechuraba, Av. Américo Vespucio 1399, Santiago, Huechuraba.
+56 9 7361 7693 | cem@imperial.cl | www.imperial.cl

ELEVADOR FREELIGHT



Descripción	5 años de Garantía
Sistema de elevación de gran rendimiento se utiliza en puertas abatibles.	
El peso que soporta y cantidad a instalar, dependerá de la materialidad y peso de la puerta. (consultar tabla ecuación)	
Ángulo de apertura: 75°, 90° y 110°.	
El sistema puede ser instalado a la izquierda o derecha.	
Push To Open opcional.	

Código	134076	FreeLight D
---------------	---------------	--------------------

Categoría	Sistema de Elevación	Profundidad	40 mm
Materialidad	Plástico color blanco	Alto	220 mm
Requerimientos	- Puerta Mayor a 600 mm debe usar 2 brazos - Bisagras con Cierre Suave	Anchos	30 mm
		Carga	Desde 2,2 kg hasta 12,5 kg

K = Espesor de Tablero F = Fuga			
	Apertura 75°	Apertura 90°	Apertura 110°
Altura del mueble			
275 mm	-	5,8 - 10,5 kg	4,2 - 7,1 kg
300 mm	6,7 - 12,5 kg	5,2 - 9,0 kg	4,0 - 7,0 kg
350 mm	6,2 - 10,9 kg	4,8 - 8,0 kg	3,6 - 6,4 kg
400 mm	5,6 - 10,2 kg	1,6 - 2,3 kg	3,2 - 5,5 kg
450 mm	5,5 - 9,7 kg	3,8 - 6,3 kg	2,8 - 5,5 kg
500 mm	4,6 - 8,5 kg	3,4 - 6,0 kg	2,5 - 4,5 kg
550 mm	4,1 - 6,6 kg	3,0 - 5,1 kg	2,2 - 3,9 kg
600 mm	3,9 - 6,0 kg	3,0 - 4,7 kg	2,2 - 4,3 kg



CEM CENTRO DE EXPERIENCIA DEL MUEBLE

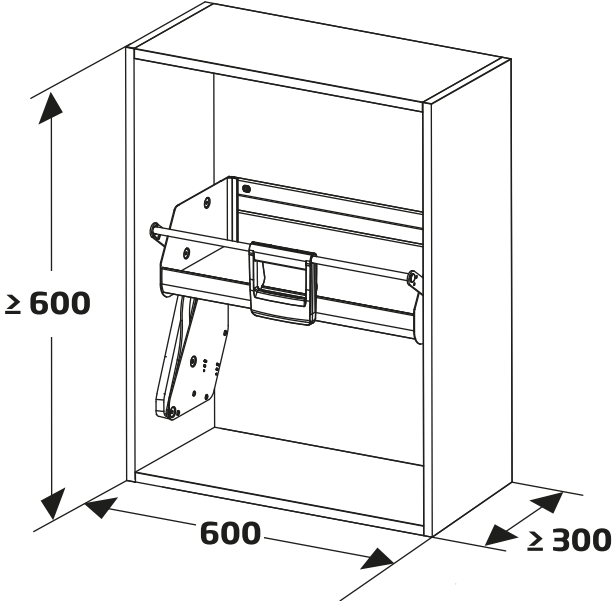
Segundo piso tienda Huechuraba, Av. Américo Vespucio 1399, Santiago, Huechuraba.
+56 9 7361 7693 | cem@imperial.cl | www.imperial.cl


Descripción
5 años de Garantía

Sistema de extracción inteligente para muebles colgantes.

Convierte el mueble colgante básico en un sistema ergonómico para el almacenamiento.

Ademas el I Move consigue combinar la utilidad práctica con un diseño excelente.

Código	134096	I Move single tray plateado	
Categoría	Organizador manual	Profundidad	270 mm interior
Materialidad	Plástico metálico	Alto	570 mm interior
Requerimientos	Mueble de 600 mm de ancho	Anchos	562 - 568 mm interior
		Carga	8 kg
Cortes y Especificaciones			

LEMANS II CROMADO - ICEWHITE ARENA



Descripción	5 años de Garantía
La solución inteligente para muebles de esquina Lemans II destaca en eficiencia e innovación.	
Con la puerta abierta en un ángulo de solo 85°, las bandejas se pueden extraer completamente.	
La altura de las bandejas es regulable y su acabado cromado suma estilo y diseño al mobiliario	

Código	Código	Descripción
	134143	Lemans II der. arena style crom/icewhite 2un
	134144	Lemans II izq. arena style crom/icewhite 2un
	134146	Eje lemans II altura 600mm a 750mm icewhite
	134147	Amortiguador lemans II ext der. 2un blanco
	134148	Amortiguador lemans II ext izq. 2un blanco

Categoría	Organizador mueble esquina	Profundidad	500 mm
Materialidad	Marco acero cromado Bandeja de melamina anti deslizante	Alto	600 - 750 mm
Requerimientos	Mínimo de puerta 450 mm	Anchos	900 mm
		Carga	20 kg por bandeja

Cortes y Especificaciones

Ancho de puerta 450 mm

- A** ≥ 910
- B** ≥ 450
- C** 461-468
- D** 16-19
- E** ≥ 60
- F** ≤ 500
- G** ≤ 65
- H** 600-750
- J** ≤ 25
- K** ≤ 70

LEMANS II ARENA CLASSIC PLATEADO/GRIS KESSEBÖHMER



Descripción	5 años de Garantía
La solución inteligente para muebles de esquina Lemans II destaca en eficiencia e innovación.	
Con la puerta abierta en un ángulo de solo 85°, las bandejas se pueden extraer completamente.	
La altura de las bandejas es regulable.	

Código		
	134112	Lemans II der. arena classic plat/gris 2un
	134113	Lemans II izq. arena classic plat/gris 2un
	134114	Eje lemans II altura 600mm a 750mm plata
	134147	Amortiguador lemans II ext der. 2un blanco
	134148	Amortiguador lemans II ext izq. 2un blanco

Categoría	Organizador mueble esquina	Profundidad	500 mm
Materialidad	Marco acero color plata Bandeja de melamina anti deslizante	Alto	600 - 750 mm
Requerimientos	Mínimo de puerta 450 mm	Anchos	900 mm
		Carga	20 kg por bandeja

Cortes y Especificaciones

Ancho de puerta 450 mm

- A** ≥ 910
- B** ≥ 450
- C** 461-468
- D** 16-19
- E** ≥ 60
- F** ≤ 500
- G** ≤ 65
- H** 600-750
- J** ≤ 25
- K** ≤ 70

DESPENSA TANDEM



Descripción	5 años de Garantía
<p>Sistema de puerta abatible con acabado cromado y bandejas anti deslizantes brindando mayor seguridad para el almacenamiento de nuestros productos.</p> <p>Su instalación puede ser para apertura en sentido izquierdo o derecho.</p> <p>El sistema TANDEM garantiza un desplazamiento óptimo al abrir y cerrar la puerta.</p>	

Código	134142	Sist. despensa TANDEM cromado / Icewhite	
Categoría	Organizador Vertical	Profundidad	500 mm
Materialidad	Acero Inoxidable, cromado	Alto	1700 mm
Requerimientos	- Mueble nivelado - Bisagras de 110°	Anchos	Mínimo 562 mm
		Carga	-10 kg bandeja interna - 4 kg bandeja puerta

Cortes y Especificaciones